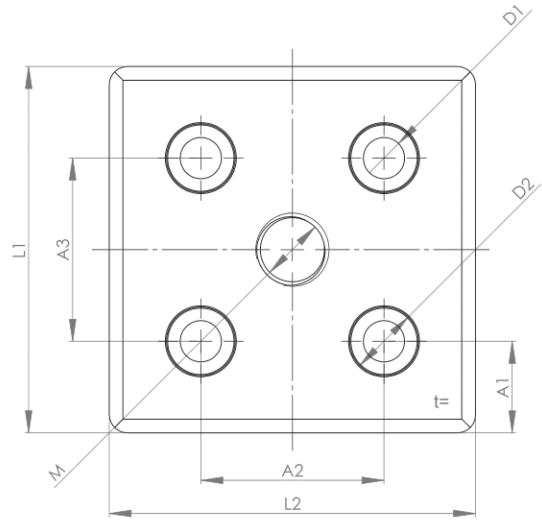
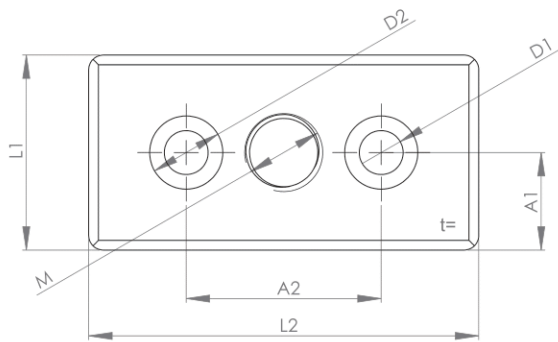


FUSSPLATTEN (MIT GEWINDE FÜR STELLFÜSSE)



	Bezeichnung	L1 (mm)	L2 (mm)	M (mm)	A1 (mm)	A2 (mm)	A3 (mm)	D1 (mm)	D2 (mm)	t (mm)	Material	Bau- reihe	Art- Nr.:
●●● N6	Transport- u. Fußplatte 6 ZN 30x60 M8	30	60	M8	15	30	-	7	11	12	ZN, sw	(i)	503223
	Transport- u. Fußplatte 6 ZN 30x60 M10	30	60	M10	15	30	-	9	11	12	ZN, sw	(i)	503225
	Transport- u. Fußplatte ZN 30x60 Nut8 M12 vz	30	60	M12	15	30	-	9	15	12	ZN	(B)	503025
N8	Transport- u. Fußplatte 8 ZN 40x80 M10	40	80	M10	20	40	-	9	15	16	ZN, sw	(i)	503227
	Transport- u. Fußplatte 8 ZN 40x80 M12	40	80	M12	20	40	-	9	15	16	ZN, sw	(i)	503229
	Transport- u. Fußplatte 8 ZN 40x80 M16	40	80	M16	20	40	-	9	15	16	ZN, sw	(i)	503231
N10	Transport- u. Fußplatte ZN 40x80 Nut10 M12 vz	40	80	M12	20	40	-	14,5	20,5	16	ZN	(B)	503027
	Transport- u. Fußplatte ZN 40x80 Nut10 M16 vz	40	80	M16	20	40	-	14,5	20,5	16	ZN	(B)	503028
	Transport- u. Fußplatte ZN 45x90 Nut10 M12 vz	45	90	M12	22,5	45	-	14,5	20,5	16	ZN	(B)	503030
	Transport- u. Fußplatte ZN 45x90 Nut10 M16 vz	45	90	M16	22,5	45	-	14,5	20,5	16	ZN	(B)	503033

	Bezeichnung	L1 (mm)	L2 (mm)	M (mm)	A1 (mm)	A2 (mm)	A3 (mm)	D1 (mm)	D2 (mm)	t (mm)	Material	Bau- reihe	Art- Nr.:
●●● N6	Transport- u. Fußplatte 6 ZN 60x60 M10	60	60	M10	15	30	30	7	11	12	ZN, sw	(i)	503226
N8	Transport- u. Fußplatte 8 ZN 80x80 M10	80	80	M10	20	40	40	9	15	16	ZN, sw	(i)	503238
	Transport- u. Fußplatte 8 ZN 80x80 M12	80	80	M12	20	40	40	9	15	16	ZN, sw	(i)	503241
	Transport- u. Fußplatte 8 ZN 80x80 M16	80	80	M16	20	40	40	9	15	16	ZN, sw	(i)	503251
N10	Transport- u. Fußplatte ZN 80x80 Nut10 M12 vz	80	80	M12	20	40	40	14,5	20	16	ZN	(B)	503060
	Transport- u. Fußplatte ZN 80x80 Nut10 M16 vz	80	80	M16	20	40	40	14,5	20	16	ZN	(B)	503065
	Transport- u. Fußplatte ZN 90x90 Nut10 M12 vz	90	90	M12	22,5	45	45	14,5	20	16	ZN	(B)	503035
	Transport- u. Fußplatte ZN 90x90 Nut10 M16 vz	90	90	M16	22,5	45	45	14,5	20	16	ZN	(B)	503040