

FUSSPLATTE 45x45 / 45x90

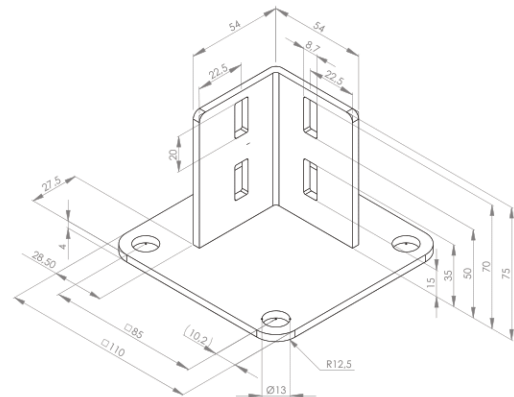
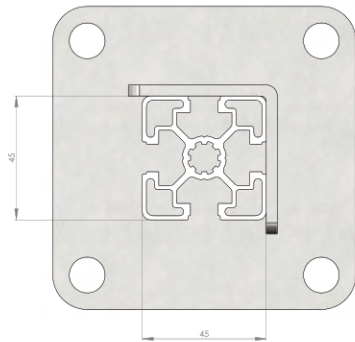
Material: Stahl, verzinkt

Als Fundamentbefestigung verwendbar

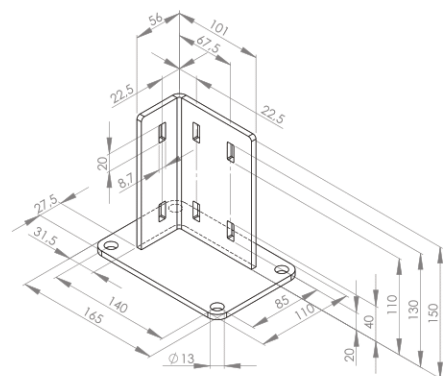
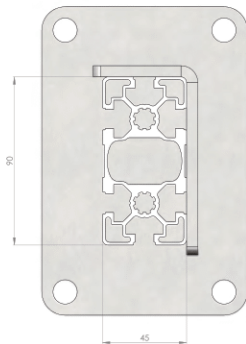
Bodenbefestigung möglich

Keine Profilbearbeitung notwendig

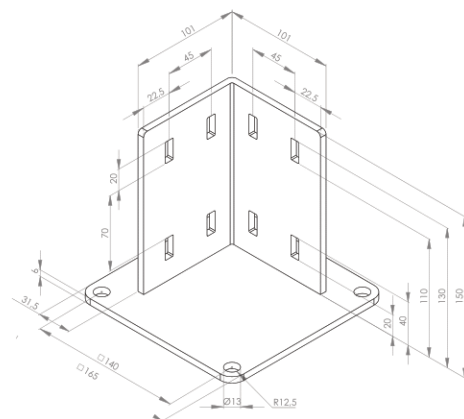
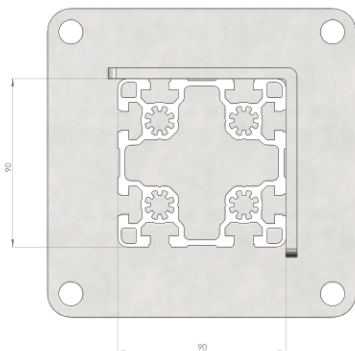
504065



504066



504068



Bezeichnung	Profiltypen	Material	Gewicht (kg)	Art.-Nr.:
Fußplatte 45x45	45x45	Stahl, verzinkt	0,66	504065
Fußplatte 45x90	45x90	Stahl, verzinkt	2,02	504066
Fußplatte 90x90	45x90	Stahl, verzinkt	2,79	504068