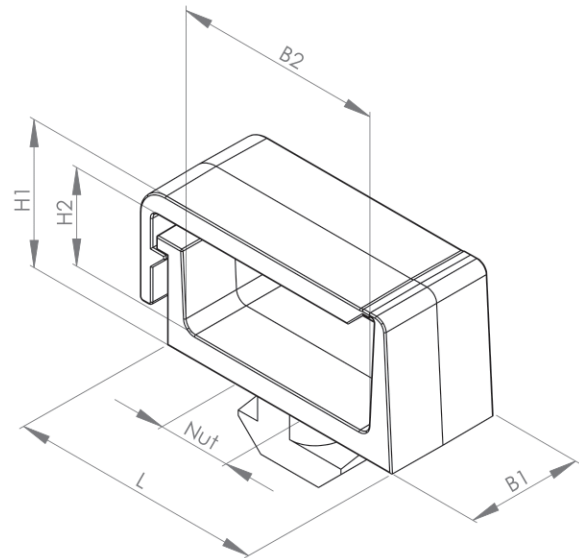
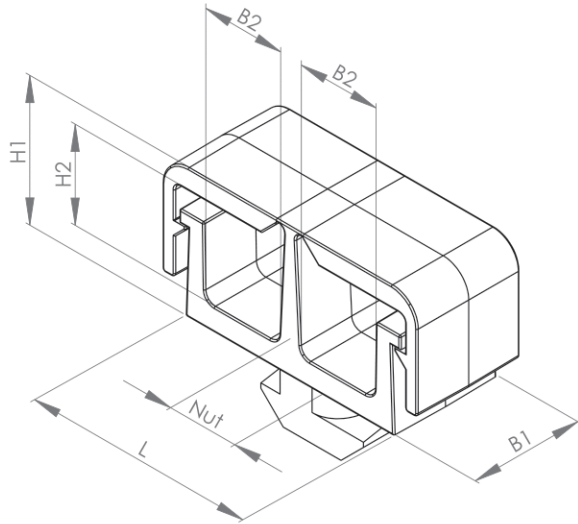


KABELTRÄGER MIT- UND OHNE TRENNSTEG

Material: Kunststoff PA (schwarz / grau), glasfaserverstärkt (GFK)

- Zur schnellen und einfachen Befestigung von Kabel und Schläuchen
- Keine Profilbearbeitung notwendig
- Keine Kabelbinder notwendig

- Artikel mit Trennsteg enthalten einen Gummi, der zusätzlichen Halt gibt oder alternativ als Verschluss dient, sollten die Kabel/Schläuche mehr Platz benötigen als in den Zwischenräumen (B2) vorhanden ist.



Bezeichnung	Nut	B1 (mm)	B2 (mm)	H1 (mm)	H2 (mm)	Gewicht (g)	Baureihe	Art.-Nr.:
Kabelträger PA 8 mit Trennsteg	8	16	11,6	20	13,5	8,0	(i)	412017
Kabelträger PA 8 ohne Trennsteg	8	16	28,5	20	13,5	6,4	(i)	412019
Kabelträger PA Nut 8 mit Trennsteg	8	16	11,6	20	13,5	6,9	(B)	412030
Kabelträger PA Nut 10 mit Trennsteg	10	16	11,6	20	13,5	8,2	(B)	412040
Kabelträger PA Nut 10 ohne Trennsteg	10	16	28,5	20	13,5	7,0	(B)	412045