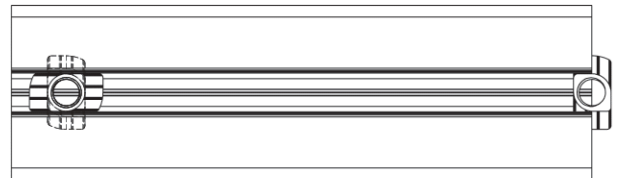
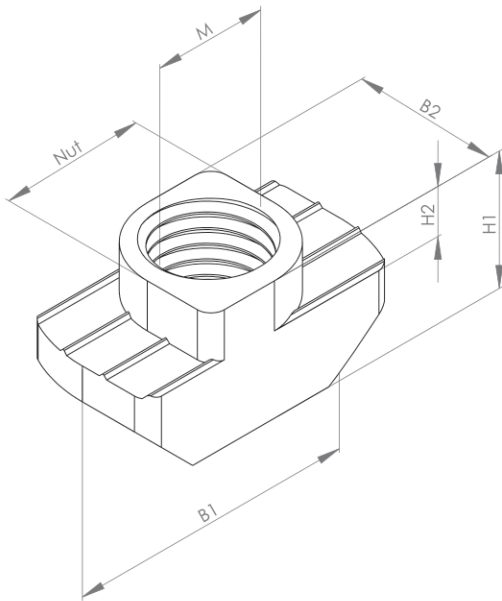


HAMMERMUTTERN



Material: Stahl, verzinkt / Edelstahl (VA)

Die Hammermutter kann seitlich in die Profilmutter eingeschoben werden, oder in Längsrichtung der Nut eingeführt und dann um 90° gedreht werden.



| Bezeichnung / Nut 6 | M | H1 (mm) | H2 (mm) | Nut (mm) | B1 (mm) | B2 (mm) | Material | Gewicht (g) | ESD | Art.-Nr.: |
|-----------------------|---|---------|---------|----------|---------|---------|-----------|-------------|-----|-----------|
| Hammermutter Nut 6 M6 | 6 | 4 | 0,9 | 6 | 11,6 | 5,9 | Stahl, vz | 1,2 | | 340010 |

| Bezeichnung / Nut 8 | M | H1 (mm) | H2 (mm) | Nut (mm) | B1 (mm) | B2 (mm) | Ausführung | Gewicht (g) | ESD | Art.-Nr.: |
|---------------------------|---|---------|---------|----------|---------|---------|------------|-------------|-----|-----------|
| Hammermutter Nut 8 M4 | 4 | 6 | 1,5 | 8 | 16 | 7,7 | Stahl, vz | 3,9 | | 341010 |
| Hammermutter Nut 8 M5 | 5 | 6 | 1,5 | 8 | 16 | 7,7 | Stahl, vz | 3,5 | | 341020 |
| Hammermutter Nut 8 M6 | 6 | 6 | 1,5 | 8 | 16 | 7,7 | Stahl, vz | 3,2 | | 341030 |
| Hammermutter Nut 8 M6, VA | 6 | 6 | 1,5 | 8 | 16 | 7,7 | Edelstahl | 3,5 | | 341031 |

| Bezeichnung / Nut 10 | M | H1 (mm) | H2 (mm) | Nut (mm) | B1 (mm) | B2 (mm) | Ausführung | Gewicht (g) | ESD | Art.-Nr.: |
|----------------------------|---|---------|---------|----------|---------|---------|------------|-------------|-----|-----------|
| Hammermutter Nut 10 M4 | 4 | 8,8 | 3 | 10 | 19 | 9,7 | Stahl, vz | 7,8 | | 342010 |
| Hammermutter Nut 10 M5 | 5 | 8,8 | 3 | 10 | 19 | 9,7 | Stahl, vz | 7,5 | | 342020 |
| Hammermutter Nut 10 M6 | 6 | 8,8 | 3 | 10 | 19 | 9,7 | Stahl, vz | 7,1 | | 342030 |
| Hammermutter Nut 10 M6, VA | 6 | 8,8 | 3 | 10 | 19 | 9,7 | Edelstahl | 7,2 | | 342031 |
| Hammermutter Nut 10 M8 | 8 | 8,8 | 3 | 10 | 19 | 9,7 | Stahl, vz | 5,6 | | 342040 |
| Hammermutter Nut 10 M8, VA | 8 | 8,8 | 3 | 10 | 19 | 9,7 | Edelstahl | 5,8 | | 342041 |