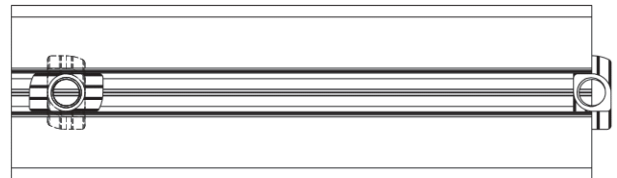
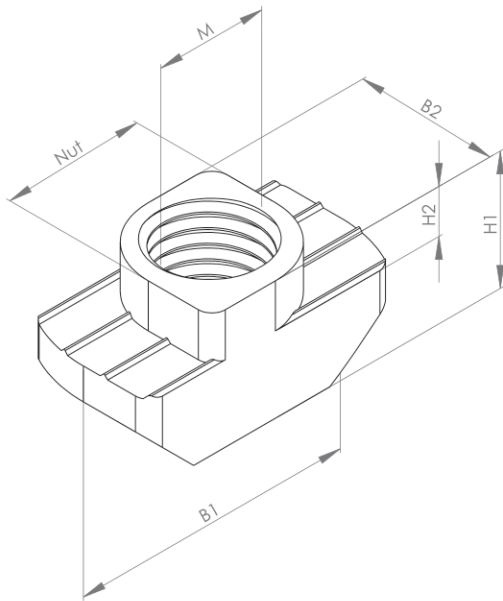


HAMMERMUTTERN



Material: Stahl, verzinkt / Edelstahl (VA)

Die Hammermutter kann seitlich in die Profilmutter eingeschoben werden, oder in Längsrichtung der Nut eingeführt und dann um 90° gedreht werden.



Bezeichnung / Nut 6	M	H1 (mm)	H2 (mm)	Nut (mm)	B1 (mm)	B2 (mm)	Material	Gewicht (g)	ESD	Art.-Nr.:
Hammermutter Nut 6 M6	6	4	0,9	6	11,6	5,9	Stahl, vz	1,2		340010

Bezeichnung / Nut 8	M	H1 (mm)	H2 (mm)	Nut (mm)	B1 (mm)	B2 (mm)	Ausführung	Gewicht (g)	ESD	Art.-Nr.:
Hammermutter Nut 8 M4	4	6	1,5	8	16	7,7	Stahl, vz	3,9		341010
Hammermutter Nut 8 M5	5	6	1,5	8	16	7,7	Stahl, vz	3,5		341020
Hammermutter Nut 8 M6	6	6	1,5	8	16	7,7	Stahl, vz	3,2		341030
Hammermutter Nut 8 M6, VA	6	6	1,5	8	16	7,7	Edelstahl	3,5		341031

Bezeichnung / Nut 10	M	H1 (mm)	H2 (mm)	Nut (mm)	B1 (mm)	B2 (mm)	Ausführung	Gewicht (g)	ESD	Art.-Nr.:
Hammermutter Nut 10 M4	4	8,8	3	10	19	9,7	Stahl, vz	7,8		342010
Hammermutter Nut 10 M5	5	8,8	3	10	19	9,7	Stahl, vz	7,5		342020
Hammermutter Nut 10 M6	6	8,8	3	10	19	9,7	Stahl, vz	7,1		342030
Hammermutter Nut 10 M6, VA	6	8,8	3	10	19	9,7	Edelstahl	7,2		342031
Hammermutter Nut 10 M8	8	8,8	3	10	19	9,7	Stahl, vz	5,6		342040
Hammermutter Nut 10 M8, VA	8	8,8	3	10	19	9,7	Edelstahl	5,8		342041