



MULTIBLÖCKE

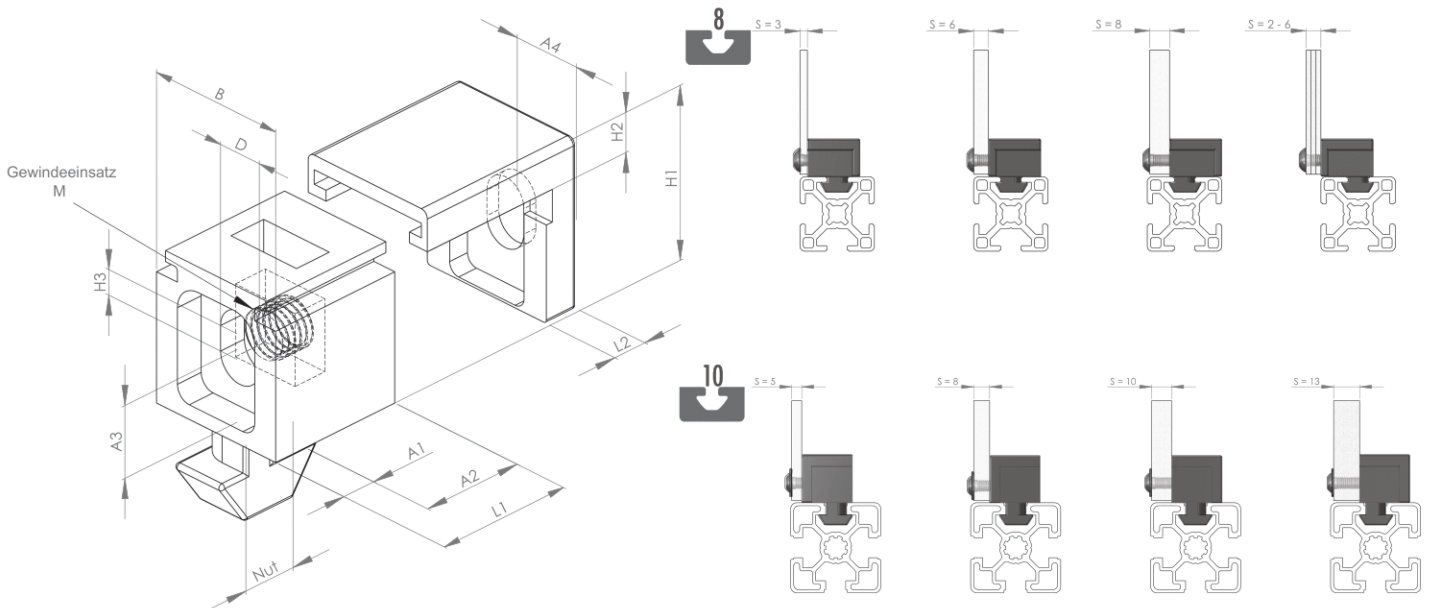
Zur Befestigung von Flächenelementen jeglicher Art

Vielseitige Anwendung möglich

Plattenstärken individuell wählbar

Die in den Zeichnungen angegebenen Scheibenstärken (S) sind unsere Empfehlungen für ein nahezu bündiges Montieren der Scheiben zum Profil.

Wahl des Abstandes zwischen den einzelnen Blöcken: S. 469



Bez.	Nut (mm)	D (mm)	A1 (mm)	A2 (mm)	A3 (mm)	A4 (mm)	B (mm)	H1 (mm)	H2 (mm)	H3 (mm)	L1 (mm)	L2 (mm)	Ausf.	Gewicht (g)	Bau- reihe	Art.-Nr.:
Multiblock Nut 8 M5 2-teilig	8	6	6	12	6,75	7,5	15	15,25	4,5	3	18	3	-	5,5	(B)	411069
Multiblock Nut 10 M6 2-teilig	10	7	8	12	10	10	20	24	5,5	3	20	5	-	14,5	(B)	411070
Multiblock Nut 10 M6 mit unverlierbarer Schraube	10	7	8	12	10	10	20	24	5,5	3	20	5	Bef.- Satz*	19,1	(B)	411080

Bef.-Satz: *

inkl. unverlierbarer Schraube und O-Ring zur normgerechten Befestigung von Flächenelementen