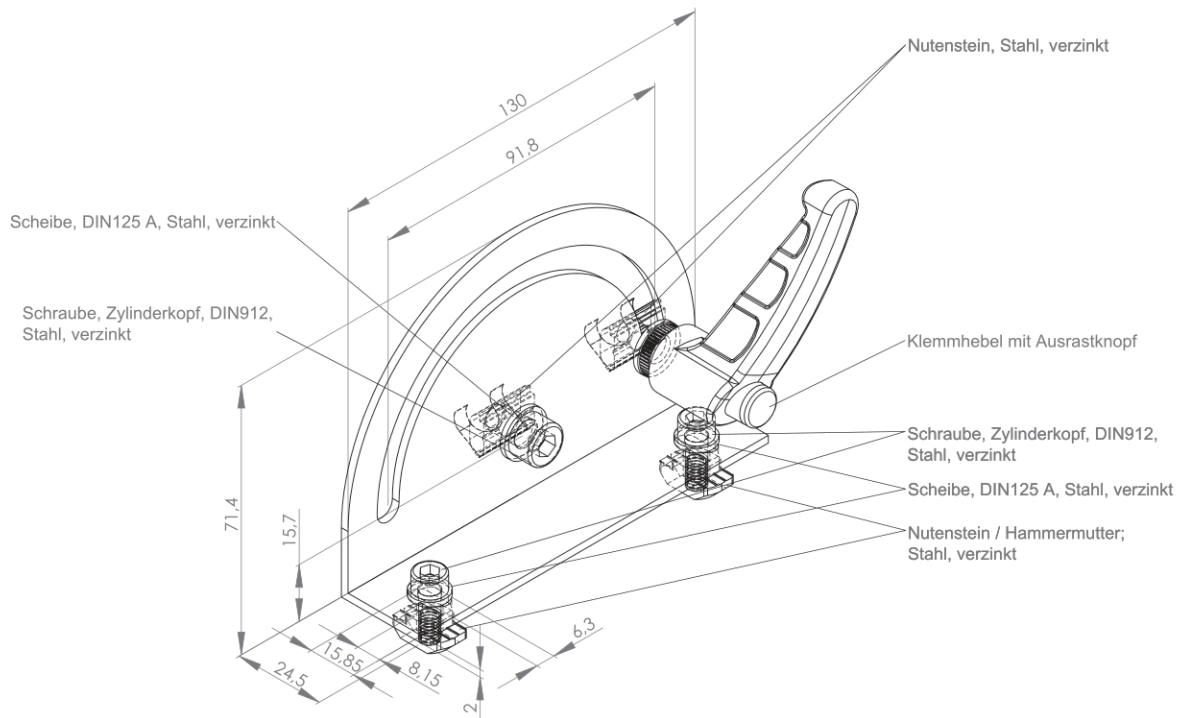


## SCHWENKBEFESTIGUNGEN



Bezeichnung	Nut	Ausführung	Gewicht (g)	Baureihe	Art.-Nr.:
Schwenkbefestigung-Satz Nut 8-8	8/8	mit Bef.-Satz***	385,2	(i)	415030
Schwenkbefestigung-Satz Nut 8-10	8/10	mit Bef.-Satz*	316,2	(B)	415010
Schwenkbefestigung-Satz Nut 10-10	10/10	mit Bef.-Satz**	323,2	(B)	415020

Bef.-Satz*:	Bef.-Satz**:	Bef.-Satz***:
1x Klemmhebel M8x12 mit Ausrastknopf A=65, Kunststoff PA (schwarz)	1x Klemmhebel M8x16 mit Ausrastknopf A=65, Kunststoff PA (schwarz)	1x Klemmhebel M8x16 mit Ausrastknopf, Kunststoff PA (schwarz)
1x Laser-Blech (für Schwenkbefestigung), galv. verzinkt	1x Laser-Blech (für Schwenkbefestigung), galv. verzinkt	1x Laser-Blech (für Schwenkbefestigung), galv. verzinkt
1x Schraube, Zylinderkopf, DIN 912, M8x12, 8.8, Stahl, verzinkt	1x Schraube, Zylinderkopf, DIN 912, M8x16, 8.8, Stahl, verzinkt	1x Schraube, Zylinderkopf, DIN 912, M8x16, 8.8, Stahl, verzinkt
2x Nutenstein Nut 8 M8 einschwenkbar mit Federblech, Stahl, verzinkt	2x Nutenstein Nut 10 M8 einschwenkbar mit Federblech, Stahl, verzinkt	2x Schraube, Zylinderkopf, DIN 912, M6x12, 8.8, Stahl, verzinkt
2x Schraube, Zylinderkopf, DIN 912, M6x16, 8.8, Stahl, verzinkt	2x Schraube, Zylinderkopf, DIN 912, M6x16, 8.8, Stahl, verzinkt	2x Nutenstein 8 M6 einschwenkbar mit Kugel und Steg, Stahl, verzinkt
2x Hammermutter Nut 10 M6, Stahl, verzinkt	2x Hammermutter Nut 10 M6, Stahl, verzinkt	2x Nutenstein 8 M8 einschwenkbar mit Kugel und Steg, Stahl, verzinkt
2x Schraube, Zylinderkopf, DIN 912, M6x12, 8.8, Stahl, verzinkt	2x Schraube, Zylinderkopf, DIN 912, M6x12, 8.8, Stahl, verzinkt	2x Scheibe DIN 125 A Ø6,4, Stahl, verzinkt
2x Hammermutter Nut 8 M6, Stahl, verzinkt	2x Hammermutter Nut 8 M6, Stahl, verzinkt	2x Scheibe DIN 125 A Ø8,4, Stahl, verzinkt
2x Scheibe DIN 125 A Ø6,4, Stahl, verzinkt	2x Scheibe DIN 125 A Ø6,4, Stahl, verzinkt	
2x Scheibe DIN 125 A Ø8,4, Stahl, verzinkt	2x Scheibe DIN 125 A Ø8,4, Stahl, verzinkt	