

T-VERBINDER U. ENDVERBINDER



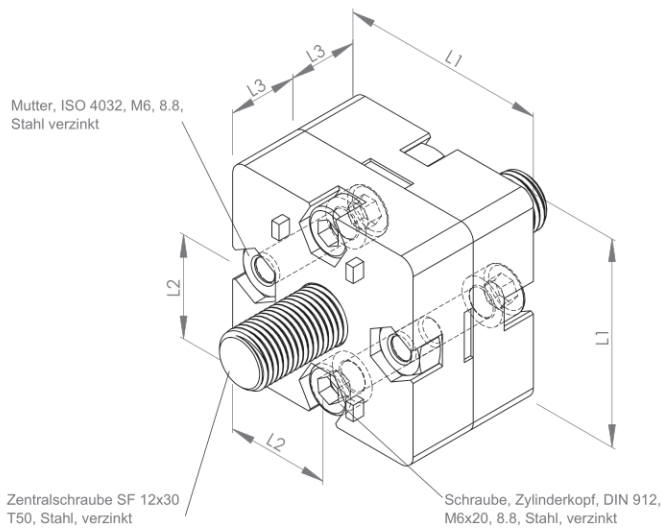
Material:

T-Verbinder 30x30 / Endverbinder 45x45: Aluminiumdruckguss

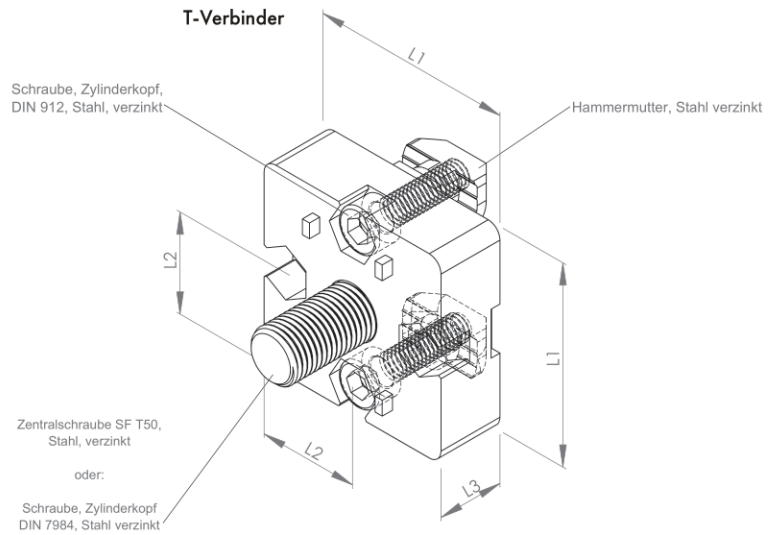
T-Verbinder 45x45: Zinkdruckguss

Zum Verbinden zweier Profile im 90°-Winkel. (T-Verbindung) Oder zum Verbinden zweier Profile an den Enden. (Endverbinder) Dank der selbstschneidenden Schrauben (SF) werden zur Montage der Artikel keine Profilbearbeitungen benötigt!

Endverbinder



T-Verbinder



Bezeichnung	L1 (mm)	L2 (mm)	L3 (mm)	Ausführung	Gewicht (g)	ESD	Art.-Nr.:
T-Verbinder-Satz 30x30 (t=13)	30	15	13	mit Bef.-Satz*	51,0		333010
T-Verbinder-Satz 45x45 (t=15)	45	22,5	15	mit Bef.-Satz**	166,0		333021
Endverbinder -Satz 45x45 (t=30)	45	22,5	15	mit Bef.-Satz***	34,0		333030

Befestigungssatz: *	Befestigungssatz: **	Befestigungssatz: ***
2x Hammermutter Nut 8 M5 Stahl, verzinkt	2x Hammermutter Nut 10 M6, Stahl, verzinkt	2x Zentralschraube SF 12x30 T50, Stahl, verzinkt
2x Schraube, Zylinderkopf, M5x16 DIN 912, 8.8, galv.verzinkt	1x Zentralschraube SF 12x30 T50, Stahl, verzinkt	4x Schraube, Zylinderkopf, DIN 912, M6x20, 8.8, Stahl, verzinkt
1x Schraube, Zylinderkopf, M8x20 DIN 7984, 8.8, galv. verzinkt	2x Schraube, Zylinderkopf, DIN 912, M6x20, 8.8, Stahl, verzinkt	4x Mutter, ISO 4032, M6, 8.8, Stahl, verzinkt