

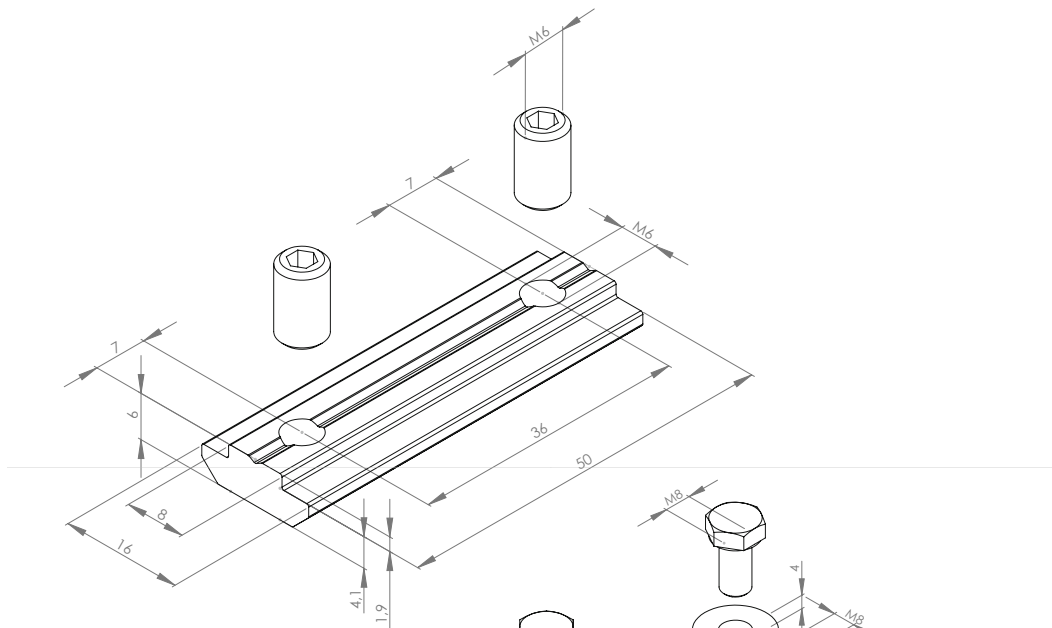
PROFILVERBINDER

Material: Stahl, verzinkt

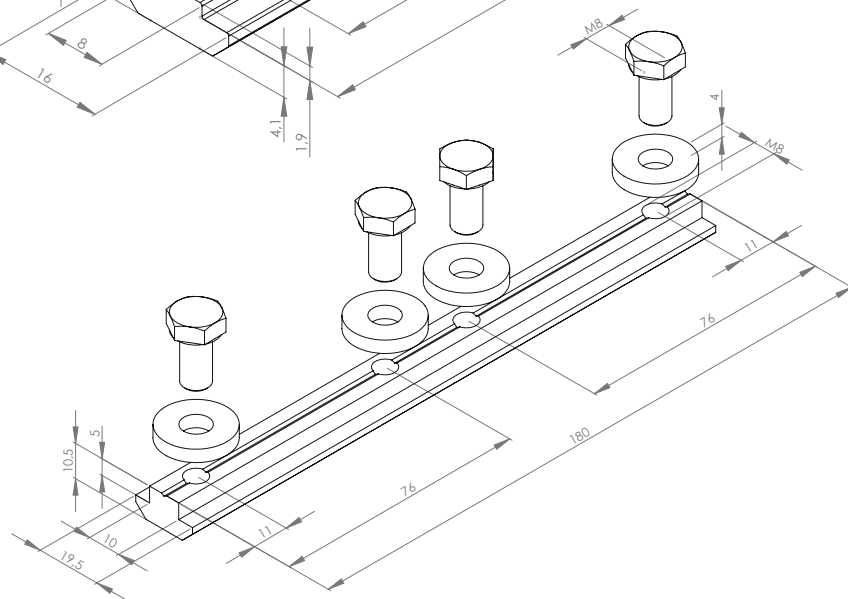
Lieferung des Artikels erfolgt vormontiert.

Zum Verbinden zweier stirnseitig aneinanderstoßender Profile. Es wird keine Profilbearbeitung benötigt. Der Profilverbinder kann einfach stirnseitig in die Profilnut eingeschoben werden.

344005



344011



Bezeichnung	Länge (mm)	Nut	Gewinde (M)	Ausführung	Gewicht (g)	Baureihe	Art.-Nr.:
Profilverbinder Nut 8 2xM6	50	8	M6	mit Bef.-Satz*	29,0	(i) (B)	344005
Profilverbinder Nut 10	180	10	M8	mit Bef.-Satz**	254,0	(B)	344011

Befestigungssatz:*

1x Profilverbinder Nut 8, Stahl, verzinkt
2x Gewindestift DIN 913-M6x10, St, verzinkt

Befestigungssatz:**

1x Nutenstein Nut 10 L=180, St verzinkt
4x Sechskantschraube DIN 933-M8x16, St verzinkt
4x Scheibe DIN 7349 Ø8.4, St verzinkt
4x Sicherungsscheibe S8