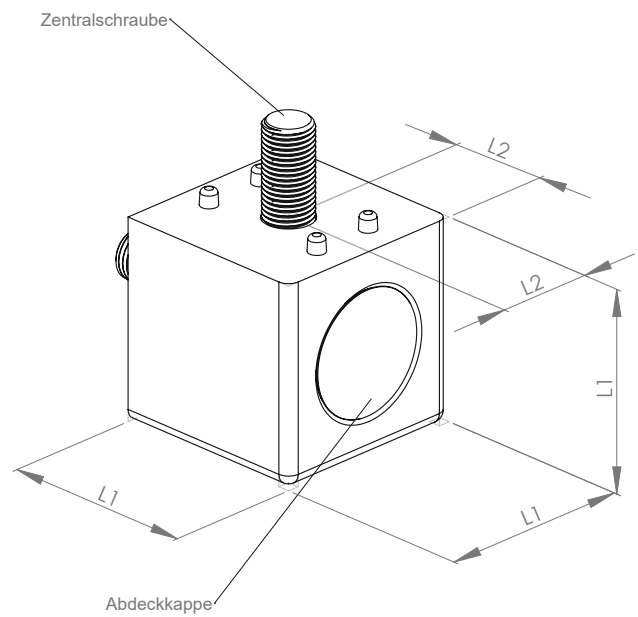
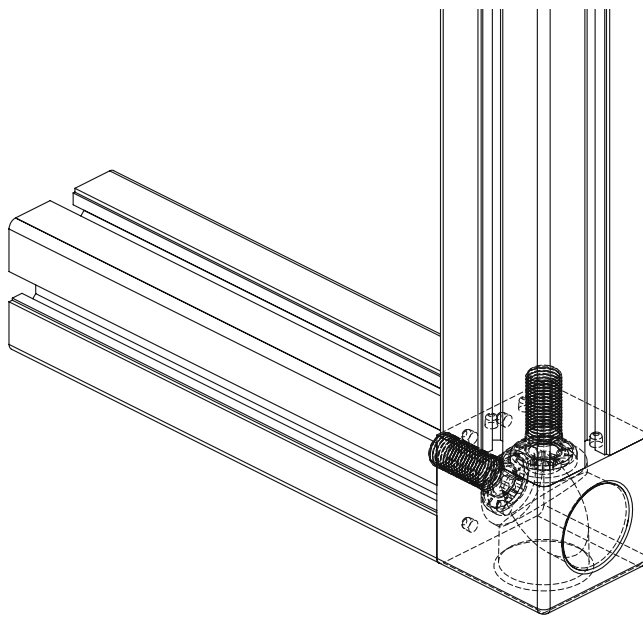




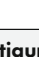


WÜRFELVERBINDER-SATZ 2D

Material Würfelverbinder: Aluminiumdruckguss

Zum Verbinden zweier Profile im 90°-Winkel. Dank der selbstschneidenden Schrauben wird zur Montage der Artikel keine Profilarbeitung benötigt!



Bezeichnung	L1 (mm)	L2 (mm)	Ausführung	Gewicht (g)	ESD	Art.-Nr.:
Würfelverbinder-Satz 20-2	20	10	mit Bef.-Satz *	12,0		334005
Würfelverbinder-Satz 30-2	30	15	mit Bef.-Satz **	69,0		334010
Würfelverbinder-Satz 40-2	40	20	mit Bef.-Satz ***	152,0		334024
Würfelverbinder-Satz 45-2	45	22,5	mit Bef.-Satz ***	228,0		334030
Würfelverbinder-Satz 50-2	50	25	mit Bef.-Satz ****	260,0		334045

Befestigungssatz: *	Befestigungssatz: **	Befestigungssatz: ***	Befestigungssatz: ****
2x Senkkopfschraube, DIN 7500-SF6x16, St verzinkt	2x Senkkopfschraube, DIN 7500-SF8x25, St verzinkt	2x Zentralschraube SF12x30 T50, Stahl verzinkt	2x Zentralschraube SF12x30 T50, St verzinkt
2x Abdeckkappe D13, PA schwarz	2x Abdeckkappe D18, PA schwarz	2x Abdeckkappe D24, PA schwarz	2x Abdeckkappe D30, PA schwarz