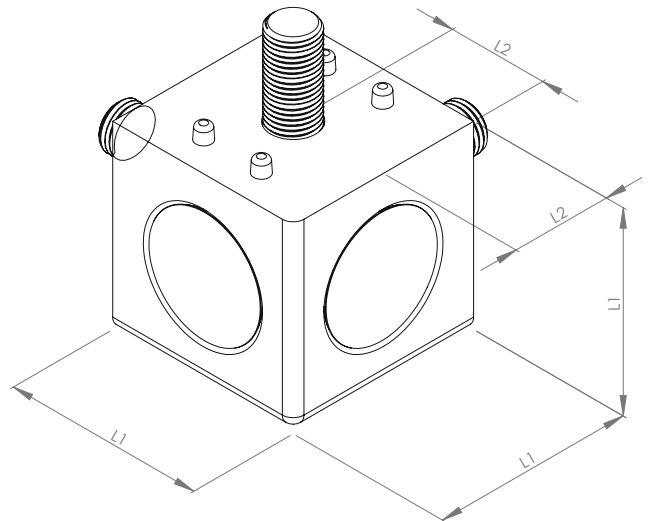
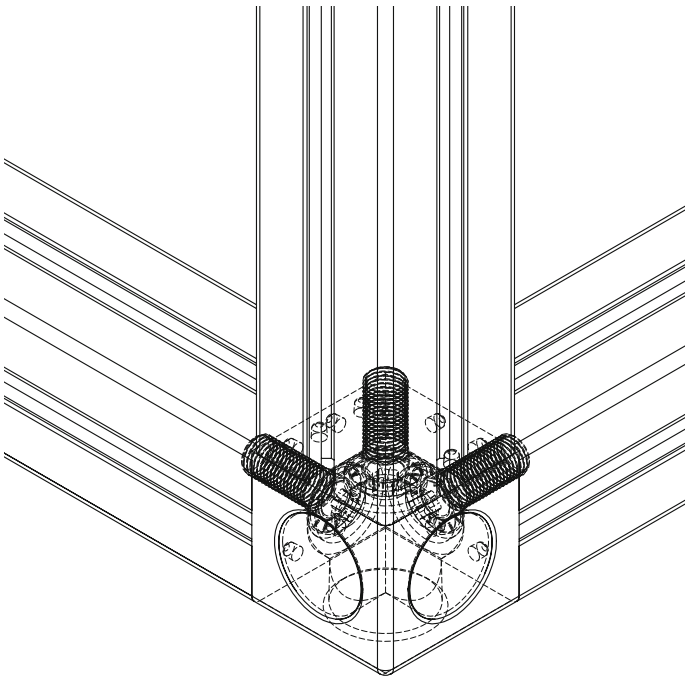







WÜRFELVERBINDER-SATZ 3D

Material Würfelverbinder: Aluminiumdruckguss

Zum Verbinden dreier Profile je im 90°-Winkel zur Montage einer stabilen Eck-Verbindungskel. Dank der selbstschneidenden Schrauben wird zur Montage der Artikel keine Profilarbeitung benötigt!



Bezeichnung	L1 (mm)	L2 (mm)	Ausführung	Gewicht (g)	ESD	Art.-Nr.:
Würfelverbinder-Satz 20-3	20	10	mit Bef.-Satz*	12,0		334006
Würfelverbinder-Satz 30-3	30	15	mit Bef.-Satz**	72,0		334020
Würfelverbinder-Satz 40-3	40	20	mit Bef.-Satz***	157,0		334025
Würfelverbinder-Satz 45-3	45	22,5	mit Bef.-Satz****	250,0		334040
Würfelverbinder-Satz 50-3	50	25	mit Bef.-Satz****	257,0		334050

Befestigungssatz: *	Befestigungssatz: **	Befestigungssatz: ***	Befestigungssatz: ****
3x Senkkopfschraube, SF6x16, Stahl verzinkt	3x Senkkopfschraube, SF8x25, Stahl verzinkt	3x Zentralschraube, SF12x30 T50, Stahl verzinkt	3x Zentralschraube, SF12x30 T50, Stahl verzinkt
3x Abdeckkappe D13, PA schwarz	3x Abdeckkappe D18, PA schwarz	3x Abdeckkappe D24, PA schwarz	3x Abdeckkappe D30, PA schwarz