

10

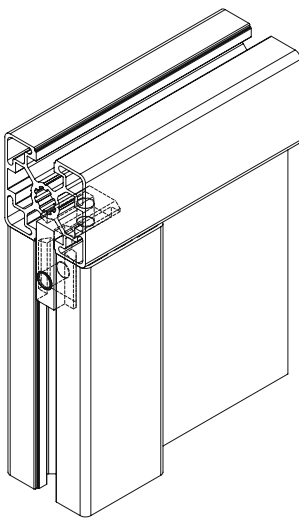
INNENWINKEL NUT 10 | NUT 10 R

Material Winkel: Zinkdruckguss, Madenschrauben: Stahl, verzinkt

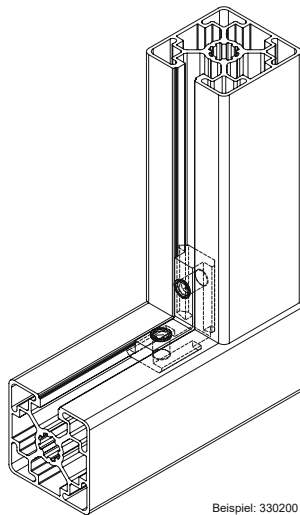
Zum Verbinden zweier Profile im 90°-Winkel.

Winkel wird in die Nuten der beiden Profile eingeschoben und mit den Madenschrauben festgezogen.

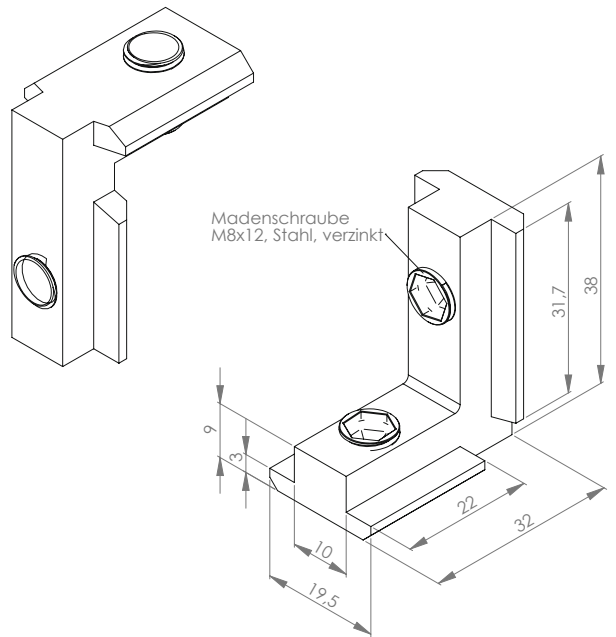
Zur Montage der Artikel wird keine Profilbearbeitung benötigt.





Beispiel: 330210



Beispiel: 330200



Madenschraube
M8x12, Stahl, verzinkt

Bezeichnung	Nut	Abmaß	Ausführung	Gewicht (g)	ESD	Art.-Nr.:
Innenwinkel Nut 10 R	10	innen	inkl. Madenschrauben	53,0		330200
Innenwinkel Nut 10	10	außen	inkl. Madenschrauben	49,0		330210