

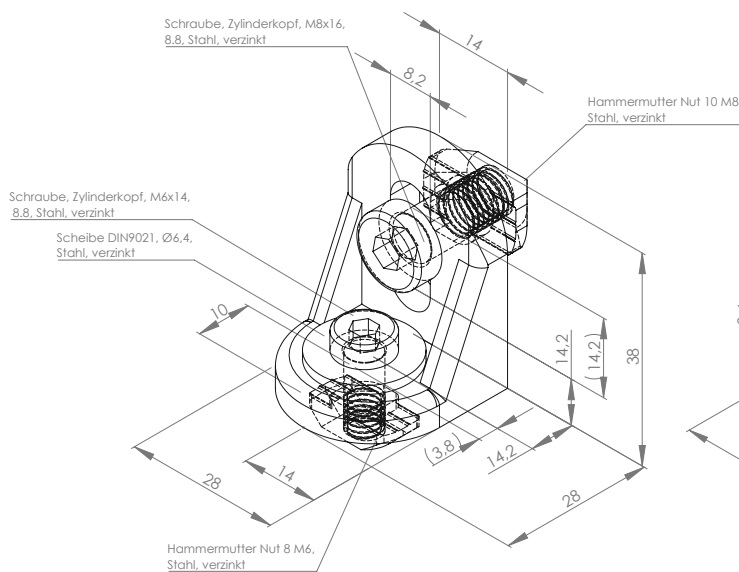


R-WINKEL MIT BEFESTIGUNGSSATZ

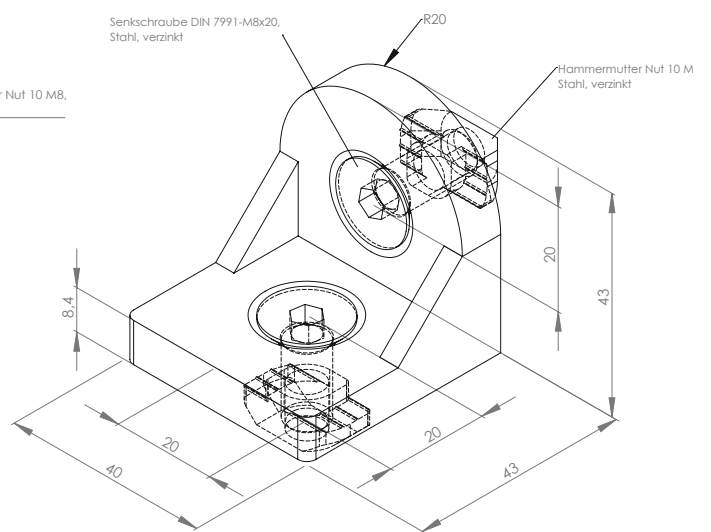
Material Winkel: Aluminiumdruckguss

Zum Verbinden zweier Profile in beliebigem Winkel.



Zur Montage der Artikel wird keine Profilbearbeitung benötigt.



321200



321210

Bezeichnung	Nut	Abmaß	Ausführung	Gewicht (g)	ESD	Art.-Nr.:
R-Winkel 28x28x38 mit Bef.-Satz	8-10	28x28x38	mit Bef.-Satz*	47,4		321200
R-Winkel 40x43x43 mit Bef.-Satz	10	40x43x43	mit Bef.-Satz**	76,0		321210

Befestigungssatz: *

- 1x Schraube, Zylinderkopf, DIN 7984, M8x16, 8.8, Stahl, verzinkt
- 1x Schraube, Zylinderkopf, DIN 7984, M6x14, 8.8, Stahl, verzinkt
- 1x Hammermutter Nut 10 M8, Stahl, verzinkt
- 1x Hammermutter Nut 8 M6, Stahl, verzinkt
- 1x Scheibe DIN 9021 Ø6,4, Stahl, verzinkt

Befestigungssatz: **

- 2x Senkschraube DIN 7991-M8x20, Stahl, verzinkt
- 2x Hammermutter Nut 10 M8, Stahl, verzinkt