

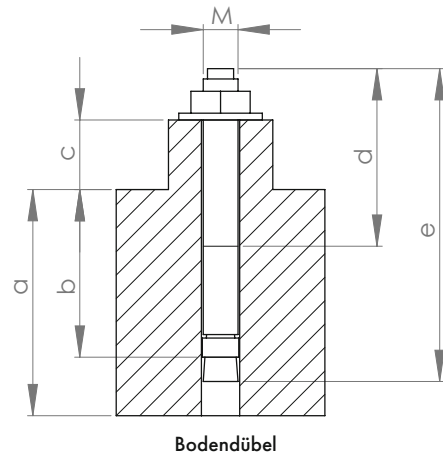
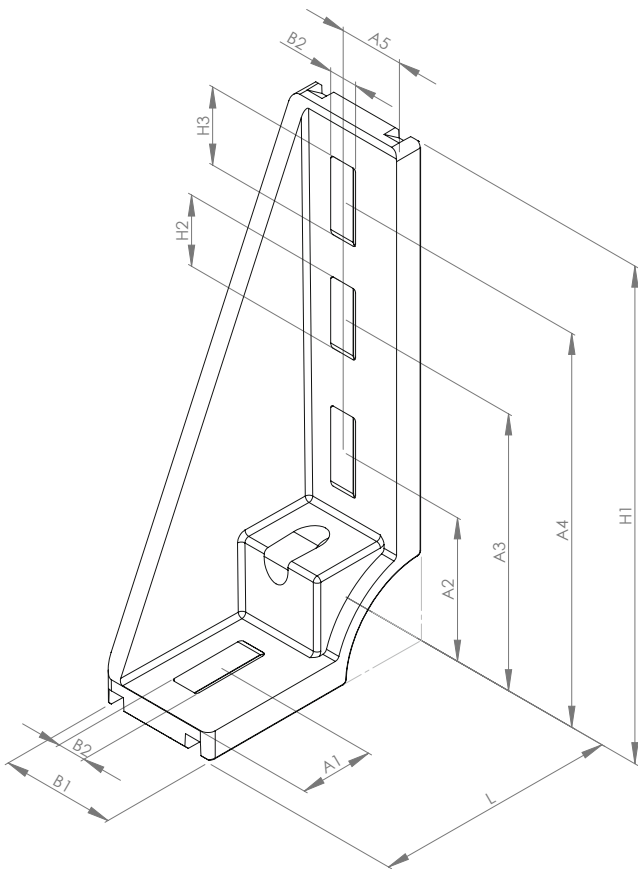


FUNDAMENTWINKEL LINKS, ALUMINIUMDRUCKGUSS



Material:



Fundamentwinkel Aluminiumdruckguss: blank

Bodendübel: Stahl, verzinkt



Bodendübel

Bezeichnung	L (mm)	B1 (mm)	B2 (mm)	B3 (mm)	A1 (mm)	A2 (mm)	A3 (mm)	A4 (mm)	A5 (mm)	H1 (mm)	H2 (mm)	H3 (mm)	Material	Gewicht (g)	ESD	Baureihe	Art.-Nr.:
Fundamentwinkel links 30x120	57	28	8,5	8,5	22	40	70	100	14	117	20	20	ALDruckguss	87,0		(B)	504025
Fundamentwinkel links 43x175	86	41	10	10	26	60	107	147,5	21,5	175	25	27	ALDruckguss	266,0		(B)	504030

Zubehör	M (mm)	Bohrtiefe a (mm)	Effektive Verankerungstiefe b (mm)	Befestigungshöhe c (mm)	Gewindelänge d (mm)	Gesamthöhe e (mm)	Gewicht (g)	ESD	Baureihe	Art.Nr.
Bodendübel Ø8 M8	M8	55 - 65	35 - 44	15 - 24	45	80	-		(i) (B)	504090
Bodendübel Ø10 M10	M10	65 - 70	42 - 48	15 - 21	45	90	-		(i) (B)	504095