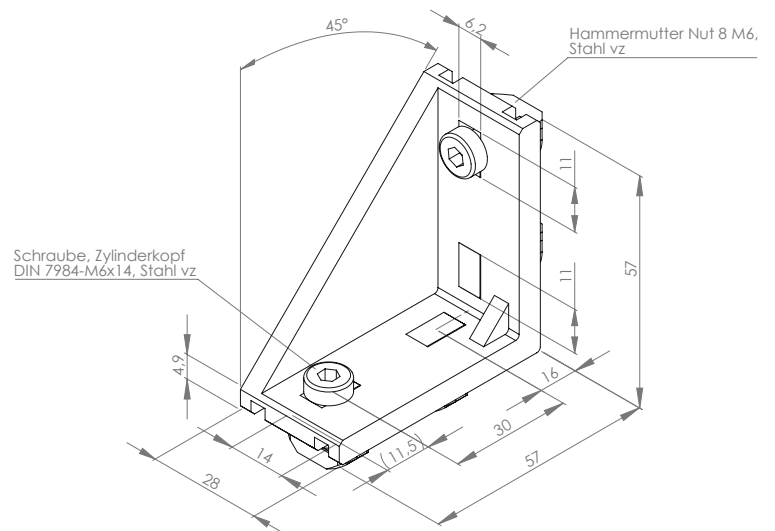
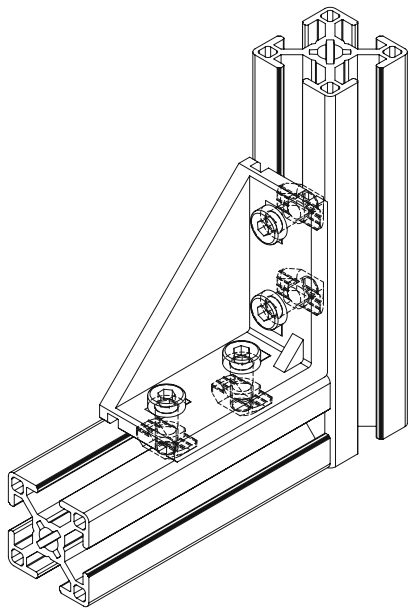




WINKEL 30x60 NUT 8

Material Winkel: Aluminiumdruckguss

Zum Verbinden zweier Profile im 90°-Winkel.

Zur Montage der Artikel wird keine Profilbearbeitung benötigt.



Bezeichnung	Nut	Abmaß	Ausführung	Gewicht (g)	ESD	Art.-Nr.:
Winkel 30x60 Nut 8	8	30x60	ohne Bef.-Satz	130,0		321042
Winkel 30x60 Nut 8, mit Bef.-Satz *	8	30x60	mit Bef.-Satz*	153,0		321043

Befestigungssatz: *

4x Schraube, Zylinderkopf, DIN 7984, M6x14, 8.8, Stahl, verzinkt

4x Hammermutter Nut 8 M6, Stahl, verzinkt