

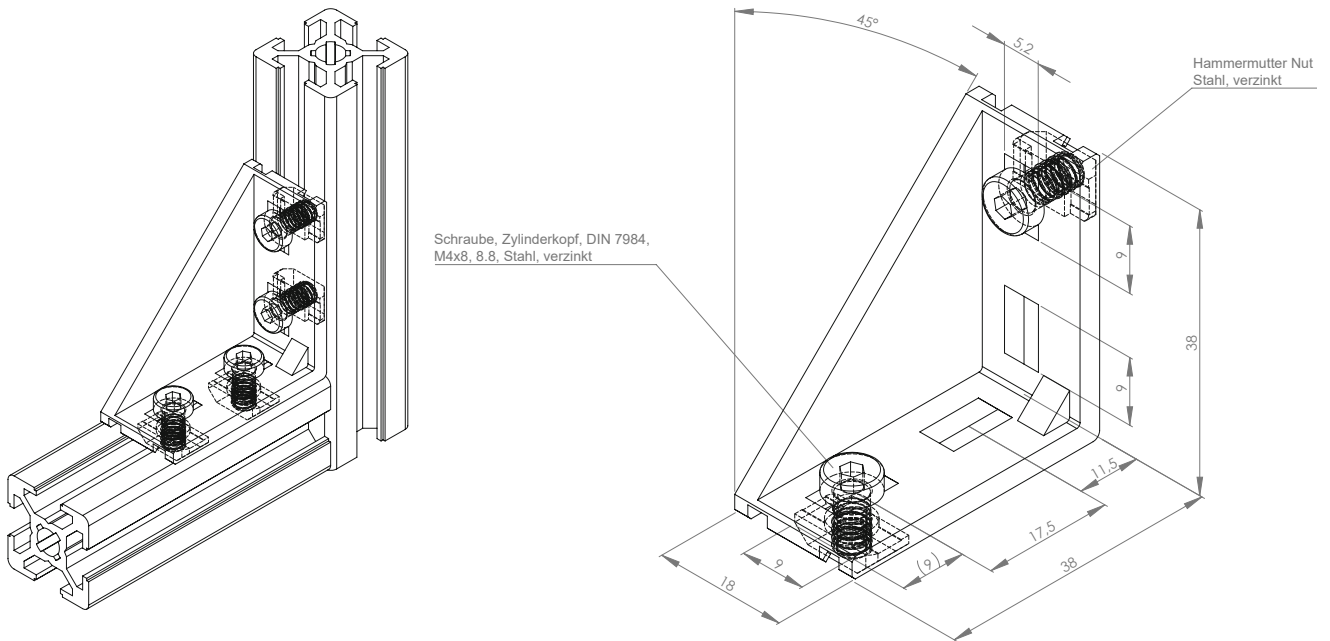




## WINKEL 20x40 NUT 6

Material Winkel: Aluminiumdruckguss

Zum Verbinden zweier Profile im 90°-Winkel.

Zur Montage der Artikel wird keine Profilbearbeitung benötigt.



Bezeichnung	Nut	Abmaß	Ausführung	Gewicht (g)	ESD	Art.-Nr.:
Winkel 20x40 Nut 6	6	20x40	ohne Bef.-Satz	132,0		321025
Winkel 20x40 Nut 6 mit Bef.-Satz *	6	20x40	mit Bef.-Satz *	141,0		321026

### Befestigungssatz: \*

4x Schraube, Zylinderkopf, DIN 7984, M4x8, 8.8, Stahl, verzinkt

4x Hammermutter Nut 6 M4, Stahl, verzinkt

### ABDECKKAPPE - 20x40 - NUT 6

Material: Kunststoff PA



Abmaß	Nut	Ausführung	Gewicht (g)	Art.-Nr.:
20x40	6	schwarz	21	321134