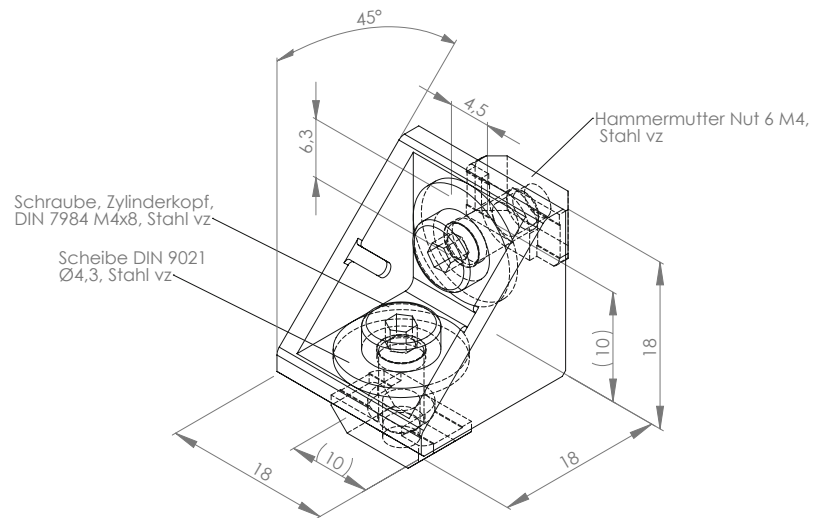
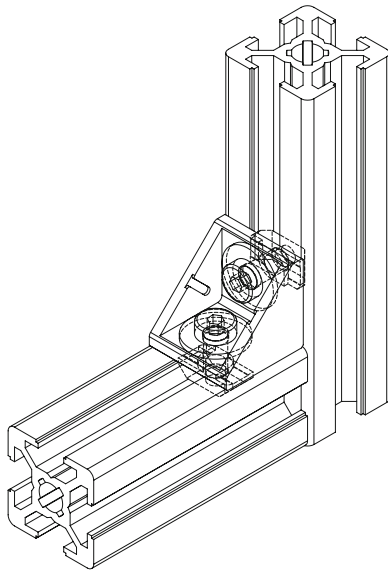




WINKEL 20x20 NUT 6

Material: Winkel Aluminiumdruckguss

Zum Verbinden zweier Profile im 90°-Winkel.

Zur Montage der Artikel wird keine Profilbearbeitung benötigt.



Bezeichnung	Nut	Abmaß	Ausführung	Gewicht (g)	ESD	Art.-Nr.:
Winkel 20x20 Nut 6	6	20x20	ohne Bef.-Satz	10,0		321010
Winkel 20x20 Nut 6, mit Bef.-Satz *	6	20x20	mit Bef.-Satz	13,1		321020

Befestigungssatz: *

2x Schraube, Zylinderkopf, DIN 7984, M4x8, 8.8, Stahl, verzinkt -

2x Hamtermutter Nut 6 M4, Stahl, verzinkt

2x Scheibe DIN 9021 Ø4.3, Stahl, verzinkt

ABDECKKAPPE 20x20 - NUT 6

Material: Kunststoff PA



Abmaß	Nut	Ausführung	Gewicht (g)	Art.-Nr.:
20x20	6	schwarz	2,1	321131