



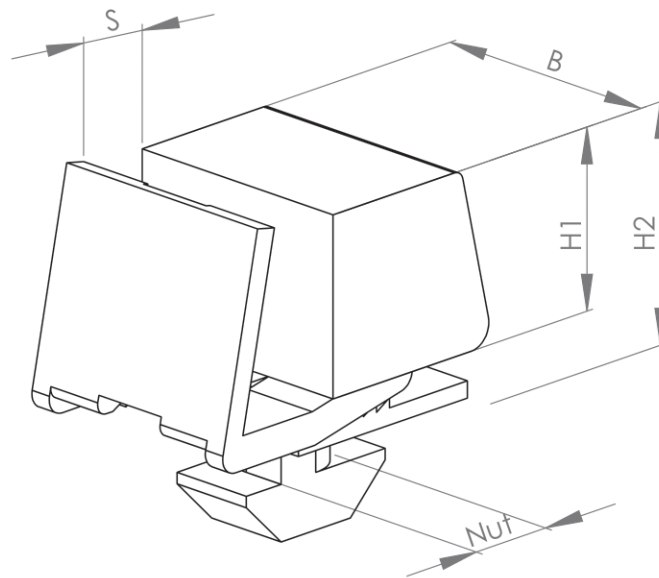
## KLEMMBLOCK

Material: Kunststoff PA (schwarz), glasfaserverstärkt (GFK)

Zur Befestigung von Flächenelementen jeglicher Art

Plattenstärken individuell wählbar

Fixer Abstand zwischen Profil und Flächenelement



Bezeichnung	Nut (mm)	B (mm)	H1 (mm)	H2 (mm)	S (mm)	Gewicht (g)	Baureihe	Art.-Nr.:
Klemmblock 8	8	22	16	21	1 - 9	7,8	(i)	411015
Klemmblock Nut 8	8	22	16	21	1 - 9	7,2	(B)	411010
Klemmblock Nut 10	10	22	16	21	1 - 9	8,5	(B)	411020