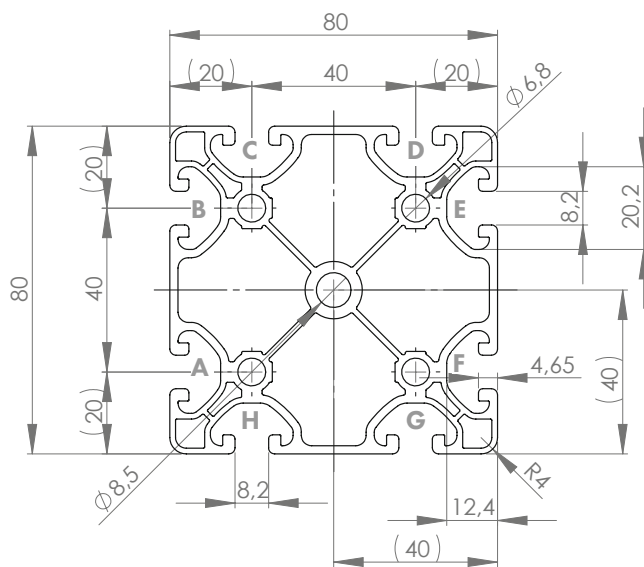


PROFIL 8 80x80 E

Material: Aluminium eloxiert

Technische Daten:

Fläche A [cm ²]	15,12
Trägheitsmoment I _x [cm ⁴]	103,32
Trägheitsmoment I _y [cm ⁴]	103,32
Widerstandsmoment W _x [cm ³]	25,83
Widerstandsmoment W _y [cm ³]	25,83
Gewicht m [kg/m]	4,08



Standardbearbeitungen:	Art.- Nr.:
M8= / -	103215
M8= / M8=	103210
M8# / -	103240
M8# / M8#	103245
D7= / -	102354
D7= / D7=	102355
D7= / D7V=	102362
D7# / -	102360
D7# / D7#	102365
D7# / D7V#	102367
D14= / -	102460
D14= / D14=	102465
D14= / D14V=	102467

Erklärungen und weitere Bearbeitungen finden Sie auf S.223-231

Abmaß (Ausführung)	Länge (mm)	Nut	Gewicht (kg)	Art.-Nr.:
80x80 E	Zuschnitt	8	4,08 kg/m	20209800
80x80 E	6060	8	4,08 kg/m	20209801

Bei Zuschnitten dieses Profils sind die anfälligen Schnittkosten pro Sägeschnitt zu beachten. (Art. Nr.: 101030)

ABDECKKAPPE 8 80x80

Material: Kunststoff PA



Abmaß (Ausführung)	Nut	Gewicht (g)	Ausführung	Art.Nr.:
80x80	8	19,4	schwarz	421060
80x80	8	19,4	grau (ähnl. RAL 7042)	99900855