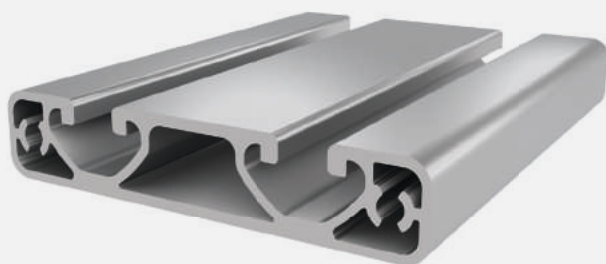




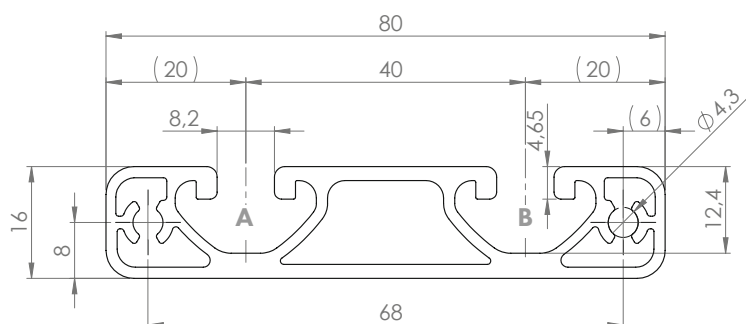
## PROFIL 8 80x16 E

Material: Aluminium eloxiert



### Technische Daten:

Fläche A [cm <sup>2</sup> ]	4,86
Trägheitsmoment I <sub>x</sub> [cm <sup>4</sup> ]	1,59
Trägheitsmoment I <sub>y</sub> [cm <sup>4</sup> ]	29,24
Widerstandsmoment W <sub>x</sub> [cm <sup>3</sup> ]	1,90
Widerstandsmoment W <sub>y</sub> [cm <sup>3</sup> ]	7,31
Gewicht m [kg/m]	1,31



Standardbearbeitungen:	Art.- Nr.:
M5 / -	103170
M5 / M5	103171
M5= / -	103172
M5= / M5=	103175
D7 / -	102350
D7 / D7	102351
D7= / -	102354
D7= / D7=	102355

Erklärungen und weitere Bearbeitungen finden Sie auf S.223-231

Abmaß (Ausführung)	Länge (mm)	Nut	Gewicht (kg)	Art.-Nr.:
80x16 E	Zuschnitt	8	1,31 kg/m	20210200
80x16 E	3060	8	1,31 kg/m	20210201

Bei Zuschnitten dieses Profils sind die anfälligen Schnittkosten pro Sägeschnitt zu beachten. (Art. Nr.: 101020)

## ABDECKKAPPE 8 80x16

Material: Kunststoff PA



Abmaß (Ausführung)	Nut	Gewicht (g)	Ausführung	Art.Nr.:
80x16	8	10	schwarz	421016