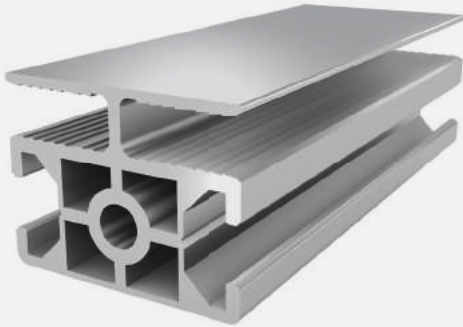




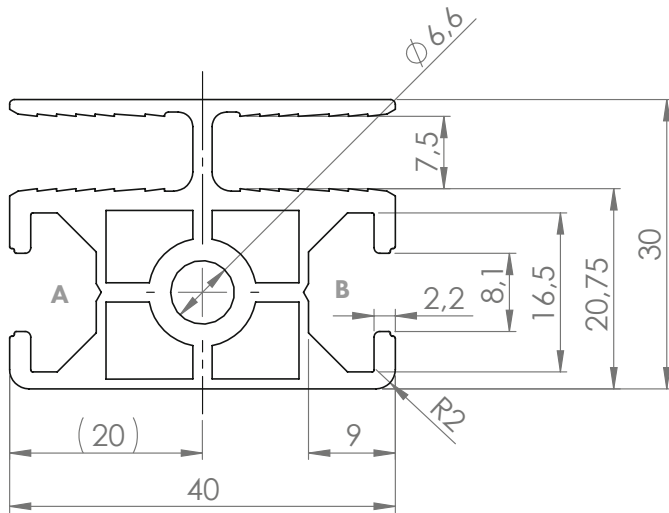
SCHUTZGITTERPROFIL 30x45 WG 40 NUT 8

Material: Aluminium eloxiert



Technische Daten:

Fläche A [cm ²]	4,50
Trägheitsmoment I _x [cm ⁴]	6,90
Trägheitsmoment I _y [cm ⁴]	4,10
Widerstandsmoment W _x [cm ³]	4,30
Widerstandsmoment W _y [cm ³]	1,80
Gewicht m [kg/m]	1,20



Standardbearbeitungen:	Art.- Nr.:
M8 / -	103200
M8 / M8	103205

Erklärungen und weitere Bearbeitungen finden Sie auf S.223-231

Abmaß (Ausführung)	Länge (mm)	Nut	Gewicht (kg)	Art.-Nr.:
Schutzgitterprofil 30x45 WG 40 Nut 8	Zuschnitt	8	1,2 kg/m	20100810
Schutzgitterprofil 30x45 WG 40 Nut 8	6060	8	1,2 kg/m	20100811

Bei Zuschnitten dieses Profils sind die anfälligen Schnittkosten pro Sägeschnitt zu beachten. (Art. Nr.: 101010)

ABDECKKAPPE

Material: Kunststoff PA

Abmaß (Ausführung)	Nut	Gewicht (g)	Ausführung	Art.Nr.:
-	-	-	-	-