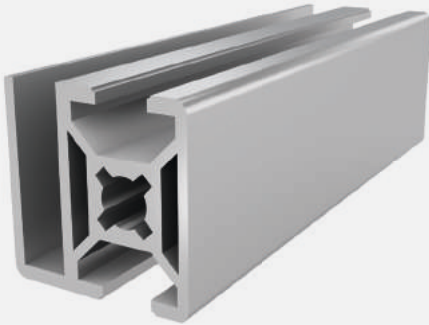




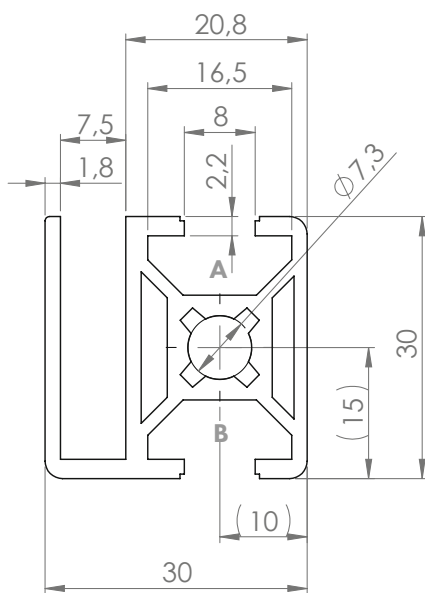
SCHUTZGITTERPROFIL 30x30 WG 40 N8

Material: Aluminium eloxiert



Technische Daten:

| | |
|---|------|
| Fläche A [cm ²] | 3,20 |
| Trägheitsmoment I _x [cm ⁴] | 2,40 |
| Trägheitsmoment I _y [cm ⁴] | 2,90 |
| Widerstandsmoment W _x [cm ³] | 1,50 |
| Widerstandsmoment W _y [cm ³] | 1,80 |
| Gewicht m [kg/m] | 0,90 |



| Standardbearbeitungen: | Art.- Nr.: |
|------------------------|------------|
| M8 / - | 103200 |
| M8 / M8 | 103205 |
| D7,8 / - | 102100 |
| D7,8 / D7,8 | 102105 |
| | |
| | |
| | |
| | |
| | |
| | |

Erklärungen und weitere Bearbeitungen finden Sie auf S.223-231

| Abmaß (Ausführung) | Länge (mm) | Nut | Gewicht (kg) | Art.-Nr.: |
|---|------------|-----|--------------|-----------|
| Schutzgitterprofil 30x30 WG 40 Nut 8 | Zuschnitt | 8 | 0,9 kg/m | 20100710 |
| Schutzgitterprofil 30x30 WG 40 Nut 8 | 6060 | 8 | 0,9 kg/m | 20100711 |

Bei Zuschnitten dieses Profils sind die anfälligen Schnittkosten pro Sägeschnitt zu beachten. (Art. Nr.: 101010)

ABDECKKAPPE 30x30 WG40, 30x30 WG40 MIT LOCH

Material: Kunststoff PA



| Abmaß (Ausführung) | Nut | Gewicht (g) | Ausführung | Art.Nr.: |
|--------------------|-----|-------------|------------------------|----------|
| 30x30 WG30/40 | 8 | 0,3 | schwarz | 401008 |
| 30x30 WG30/40 | 8 | 0,3 | mit Loch (Ø9), schwarz | 401007 |