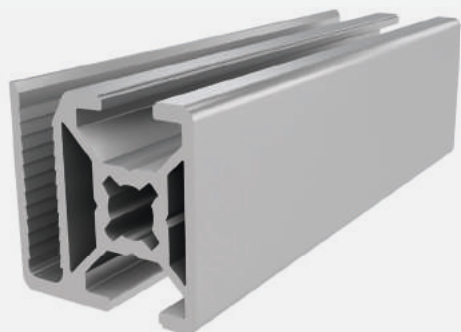




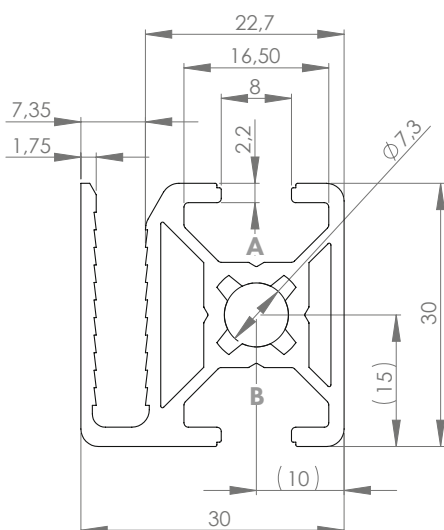
SCHUTZGITTERPROFIL 30x30 WG 30 NUT 8

Material: Aluminium eloxiert



Technische Daten:

Fläche A [cm ²]	3,23
Trägheitsmoment I _x [cm ⁴]	2,60
Trägheitsmoment I _y [cm ⁴]	3,04
Widerstandsmoment W _x [cm ³]	1,65
Widerstandsmoment W _y [cm ³]	1,96
Gewicht m [kg/m]	0,87



Standardbearbeitungen:	Art.- Nr.:
M8 / -	103200
M8 / M8	103205
D7,8 / -	102100
D7,8 / D7,8	102105

Erklärungen und weitere Bearbeitungen finden Sie auf S.223-231

Abmaß (Ausführung)	Länge (mm)	Nut	Gewicht (kg)	Art.-Nr.:
Schutzgitterprofil 30x30 WG 30 Nut 8	Zuschnitt	8	0,87 kg/m	20100700
Schutzgitterprofil 30x30 WG 30 Nut 8	6060	8	0,87 kg/m	20100701

Bei Zuschnitten dieses Profils sind die anfälligen Schnittkosten pro Sägeschnitt zu beachten. (Art. Nr.: 101010)

ABDECKKAPPE 30x30 WG40, 30x30 WG40 MIT LOCH

Material: Kunststoff PA



Abmaß (Ausführung)	Nut	Gewicht (g)	Ausführung	Art.Nr.:
30x30 WG 30/40	8	0,3	schwarz	401008
30x30 WG 30/40	8	0,3	mit Loch (Ø9), schwarz	401007