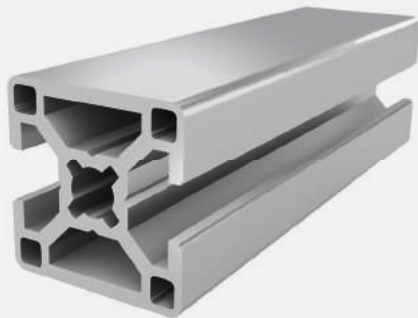




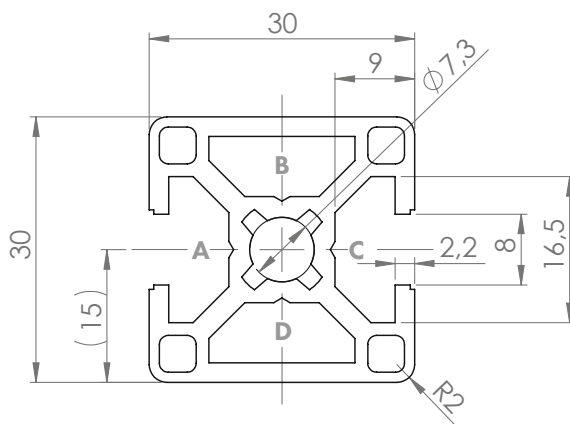
PROFIL 30x30 2N180 NUT 8

Material: Aluminium eloxiert



Technische Daten:

Fläche A [cm ²]	3,51
Trägheitsmoment I _x [cm ⁴]	3,48
Trägheitsmoment I _y [cm ⁴]	2,79
Widerstandsmoment W _x [cm ³]	2,32
Widerstandsmoment W _y [cm ³]	1,86
Gewicht m [kg/m]	0,95



Standardbearbeitungen:	Art.- Nr.:
M8 / -	103200
M8 / M8	103205
D7,8 / -	102100
D7,8 / D7,8	102102
D7,8 / D7,8V	102110
D7,8+ / -	102115
D7,8+ / D7,8+	102117
D11 / -	102400
D11 / D11	102405
D11 (SSV) / -	102370
D11 (SSV) / D11 (SSV)	102372

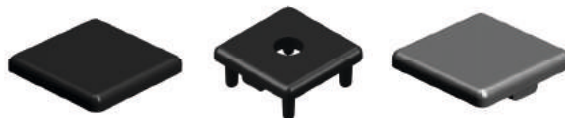
Erklärungen und weitere Bearbeitungen finden Sie auf S.223-231

Abmaß (Ausführung)	Länge (mm)	Nut	Gewicht (kg)	Art.-Nr.:
30x30 2N180	Zuschnitt	8	0,95 kg/m	20101040
30x30 2N180	6060	8	0,95 kg/m	20101041

Bei Zuschnitten dieses Profils sind die anfälligen Schnittkosten pro Sägeschnitt zu beachten. (Art. Nr.: 101010)

ABDECKKAPPE 30x30 NUT 8 , 30x30 MIT LOCH NUT 8

Material: Kunststoff PA



Abmaß (Ausführung)	Nut	Gewicht (g)	Ausführung	Art.Nr.:
30x30	8	4	schwarz	401010
30x30	8	4	mit Loch (Ø8,5), schwarz	401016
30x30	8	4	signalgrau	401110