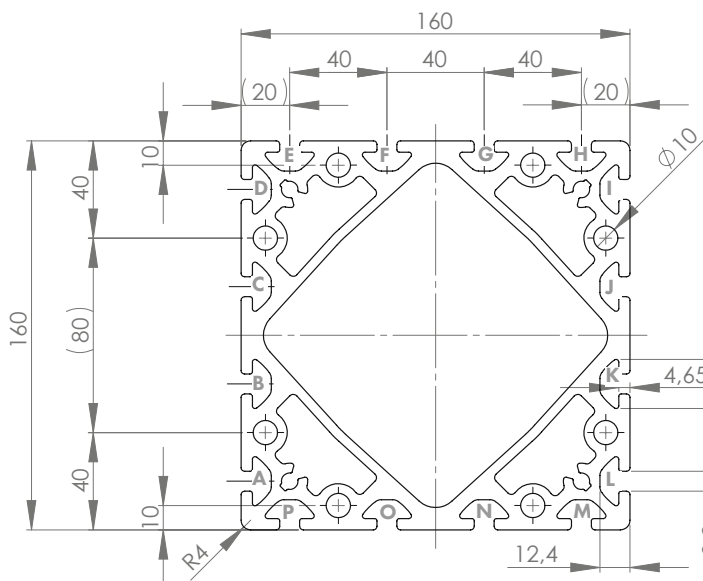


## PROFIL 8 160x160

Material: Aluminium eloxiert

### Technische Daten:

Fläche A [cm <sup>2</sup> ]	73,75
Trägheitsmoment I <sub>x</sub> [cm <sup>4</sup> ]	2347,67
Trägheitsmoment I <sub>y</sub> [cm <sup>4</sup> ]	2347,67
Widerstandsmoment W <sub>x</sub> [cm <sup>3</sup> ]	293,46
Widerstandsmoment W <sub>y</sub> [cm <sup>3</sup> ]	293,46
Gewicht m [kg/m]	19,91



Standardbearbeitungen:	Art.- Nr.:
-	-
-	-
-	-
-	-
-	-
-	-
-	-
-	-
-	-

Erklärungen und weitere Bearbeitungen finden Sie auf S.223-231

Abmaß (Ausführung)	Länge (mm)	Nut	Gewicht (kg)	Art.-Nr.:
160x160	Zuschnitt	8	19,91 kg/m	20210700
160x160	6060	8	19,91 kg/m	20210701

Bei Zuschnitten dieses Profils sind die anfälligen Schnittkosten pro Sägeschnitt zu beachten. (Art. Nr.: 101040)

## ABDECKKAPPE

Material: Kunststoff PA

Abmaß (Ausführung)	Nut	Gewicht (g)	Ausführung	Art.Nr.:
-	-	-	-	-
-	-	-	-	-