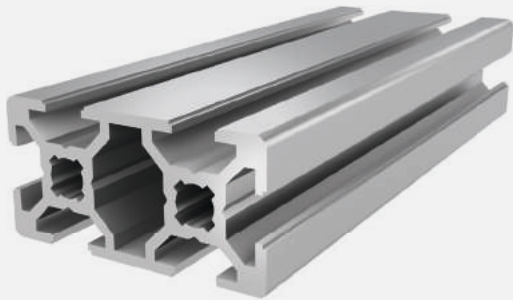




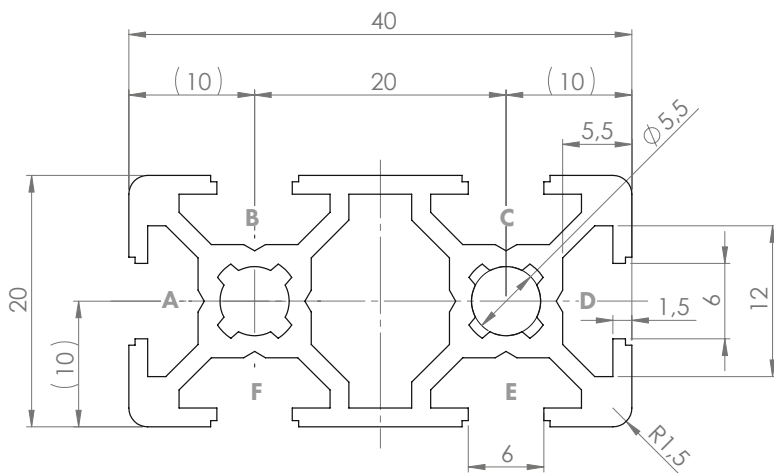
PROFIL 20x40 NUT 6

Material: Aluminium eloxiert



Technische Daten:

Fläche A [cm ²]	2,90
Trägheitsmoment I _x [cm ⁴]	4,60
Trägheitsmoment I _y [cm ⁴]	1,20
Widerstandsmoment W _x [cm ³]	2,50
Widerstandsmoment W _y [cm ³]	1,40
Gewicht m [kg/m]	0,80



Standardbearbeitungen:	Art.- Nr.:
M6= / -	103161
M6= / M6=	103152
D5,8= / -	102092
D5,8= / D5,8=	102098
D5,8V / -	102101
D5,8V / D5,8V	102102

Erklärungen und weitere Bearbeitungen finden Sie auf S.223-231

Abmaß (Ausführung)	Länge (mm)	Nut	Gewicht (kg)	Art.-Nr.:
20x40	Zuschnitt	6	0,8 kg/m	20100600
20x40	6060	6	0,8 kg/m	20100601

Bei Zuschnitten dieses Profils sind die anfälligen Schnittkosten pro Sägeschnitt zu beachten. (Art. Nr.: 101010)

ABDECKKAPPE 20x20

Material: Kunststoff PA

Abmaß (Ausführung)	Nut	Gewicht (g)	Ausführung	Art.Nr.:
20x20 (2x)	6	4	schwarz	401004