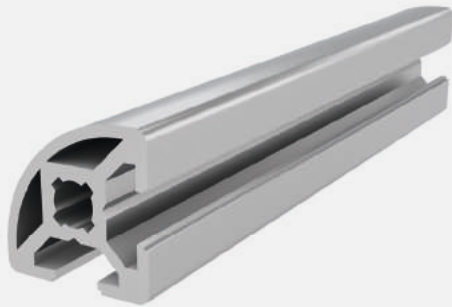




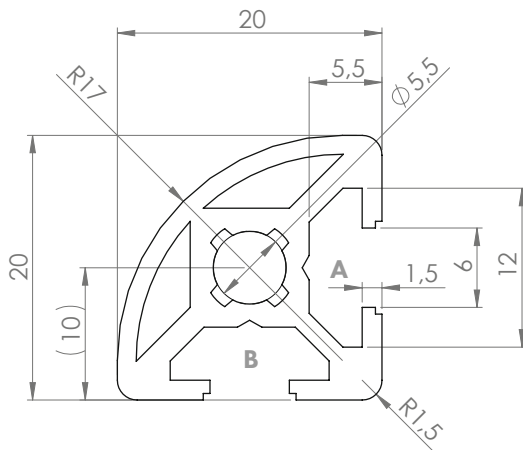
PROFIL 20x20 NUT 6 R90

Material: Aluminium eloxiert



Technische Daten:

Fläche A [cm ²]	1,60
Trägheitsmoment I _x [cm ⁴]	0,60
Trägheitsmoment I _y [cm ⁴]	0,60
Widerstandsmoment W _x [cm ³]	0,50
Widerstandsmoment W _y [cm ³]	0,50
Gewicht m [kg/m]	0,40



Standardbearbeitungen:	Art.- Nr.:
M6 / -	103150
M6 / M6	103151

Erklärungen und weitere Bearbeitungen finden Sie auf S.223-231

Abmaß (Ausführung)	Länge (mm)	Nut	Gewicht (kg)	Art.-Nr.:
20x20 R90	Zuschnitt	6	0,4 kg/m	20100400
20x20 R90	3060	6	0,4 kg/m	20100403
20x20 R90	6060	6	0,4 kg/m	20100401

Bei Zuschnitten dieses Profils sind die anfälligen Schnittkosten pro Sägeschnitt zu beachten. (Art. Nr.: 101010)

ABDECKKAPPE

Material: Kunststoff PA

Abmaß (Ausführung)	Nut	Gewicht (g)	Ausführung	Art.Nr.:
-	-	-	-	-