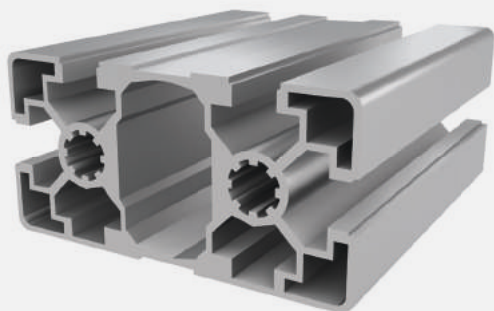




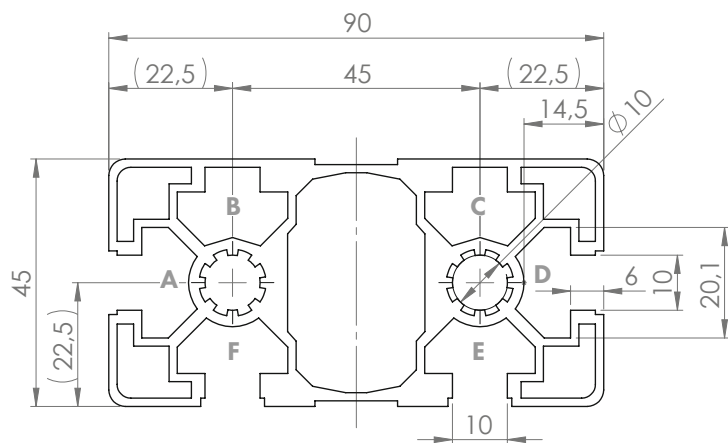
PROFIL 45x90L NUT 10 (leicht)

Material: Aluminium eloxiert



Technische Daten:

Fläche A [cm ²]	11,90
Trägheitsmoment I _x [cm ⁴]	86,80
Trägheitsmoment I _y [cm ⁴]	25,80
Widerstandsmoment W _x [cm ³]	19,30
Widerstandsmoment W _y [cm ³]	11,10
Gewicht m [kg/m]	3,20



Standardbearbeitungen:	Art.- Nr.:
M 12= / -	103315
M 12= / M 12=	103320
D 9,8= / -	102340
D 9,8= / D 9,8=	102320
D 9,8= / D 9,8V	102330
D 9,8V / D 9,8V	102302
D 17V / -	102510
D 17V / D 17V	102540

Erklärungen und weitere Bearbeitungen finden Sie auf S.223-231

Abmaß (Ausführung)	Länge (mm)	Nut	Gewicht (kg)	Art.-Nr.:
45x90L 4N	Zuschnitt	10	3,1 kg/m	20106060
45x90L 4N	6060	10	3,1 kg/m	20106061

Bei Zuschnitten dieses Profils sind die anfälligen Schnittkosten pro Sägeschnitt zu beachten. (Art. Nr.: 101020)

ABDECKKAPPE 45x90 NUT 10

Material: Kunststoff PA



Abmaß (Ausführung)	Nut	Gewicht (g)	Ausführung	Art.Nr.:
45x90	10	16	schwarz	401060
45x90	10	16	signalgrau	401160