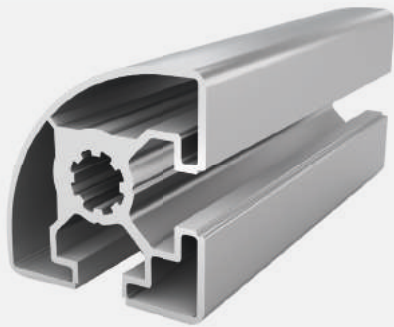




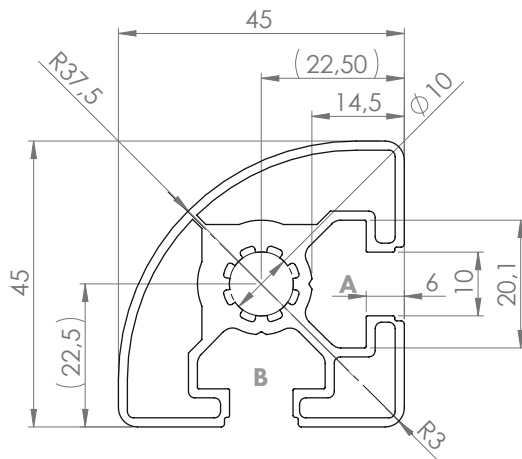
PROFIL 45x45L R90° NUT 10 (leicht)

Material: Aluminium eloxiert



Technische Daten:

Fläche A [cm ²]	6,89
Trägheitsmoment I _x [cm ⁴]	15,18
Trägheitsmoment I _y [cm ⁴]	12,72
Widerstandsmoment W _x [cm ³]	5,34
Widerstandsmoment W _y [cm ³]	5,04
Gewicht m [kg/m]	1,86



Standardbearbeitungen:	Art.- Nr.:
M12 / -	103300
M12 / M12	103305
D17(SSV) / -	102380
D17(SSV) / D17(SSV)	102382

Erklärungen und weitere Bearbeitungen finden Sie auf S.223-231

Abmaß (Ausführung)	Länge (mm)	Nut	Gewicht (kg)	Art.-Nr.:
45x45L R90°	Zuschnitt	10	1,27 kg/m	20102500
45x45L R90°	6060	10	1,27 kg/m	20102501

Bei Zuschnitten dieses Profils sind die anfälligen Schnittkosten pro Sägeschnitt zu beachten. (Art. Nr.: 101020)

ABDECKKAPPE 45x45 R NUT 10

Material: Kunststoff PA



Abmaß (Ausführung)	Nut	Gewicht (g)	Ausführung	Art.Nr.:
45x45 R	10	8	schwarz	401025