



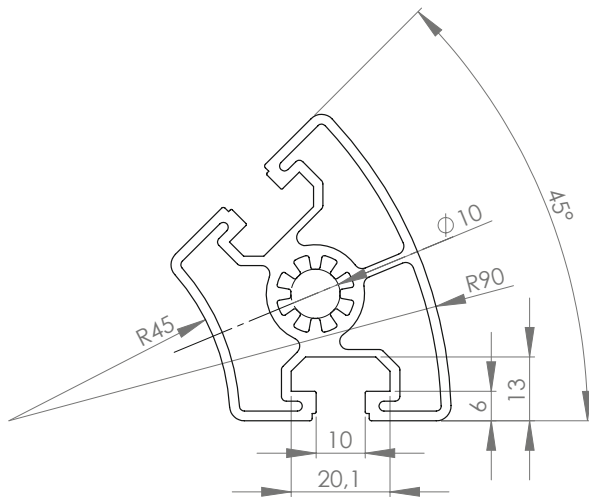
## PROFIL 45 R45/R90 - 45° NUT 10

Material: Aluminium eloxiert



### Technische Daten:

Fläche A [cm <sup>2</sup> ]	7,41
Trägheitsmoment I <sub>x</sub> [cm <sup>4</sup> ]	21,09
Trägheitsmoment I <sub>y</sub> [cm <sup>4</sup> ]	13,32
Widerstandsmoment W <sub>x</sub> [cm <sup>3</sup> ]	6,30
Widerstandsmoment W <sub>y</sub> [cm <sup>3</sup> ]	5,19
Gewicht m [kg/m]	2,00



Standardbearbeitungen:	Art.- Nr.:
M12 / -	103300
M12 / M12	103305

Erklärungen und weitere Bearbeitungen finden Sie auf S.223-231

Abmaß (Ausführung)	Länge (mm)	Nut	Gewicht (kg)	Art.-Nr.:
45x45 R45/R90 - 45°	Zuschnitt	10	2,0 kg/m	20102580
45x45 R45/R90 - 45°	6060	10	2,0 kg/m	20102581

Bei Zuschnitten dieses Profils sind die anfälligen Schnittkosten pro Sägeschnitt zu beachten. (Art. Nr.: 101020)

## ABDECKKAPPE

Material: Kunststoff PA

Abmaß (Ausführung)	Nut	Gewicht (g)	Ausführung	Art.Nr.:
-	-	-	-	-