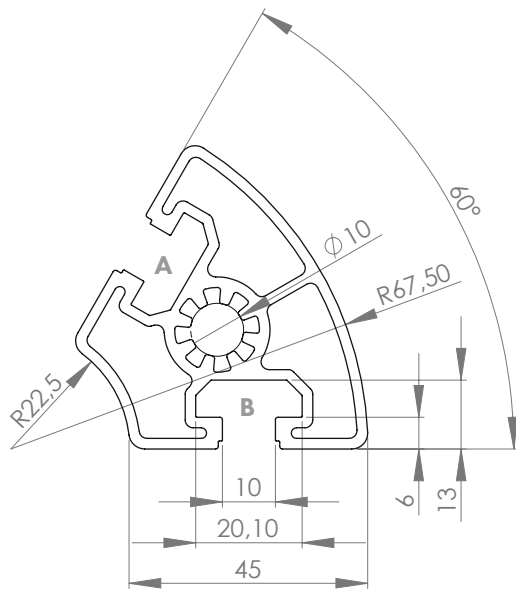


PROFIL 45 R22,5/R67,5 - 60° NUT 10

Material: Aluminium eloxiert

Technische Daten:

Fläche A [cm ²]	6,80
Trägheitsmoment I _x [cm ⁴]	11,40
Trägheitsmoment I _y [cm ⁴]	16,90
Widerstandsmoment W _x [cm ³]	4,40
Widerstandsmoment W _y [cm ³]	5,20
Gewicht m [kg/m]	1,80



Standardbearbeitungen:	Art.-Nr.:
M12 / -	103300
M12 / M12	103305

Erklärungen und weitere Bearbeitungen finden Sie auf S.223-231

Abmaß (Ausführung)	Länge (mm)	Nut	Gewicht (kg)	Art.-Nr.:
45x45 R22,5/R67,5 - 45°	Zuschnitt	10	1,8 kg/m	20102590
45x45 R22,5/R67,5 - 45°	6060	10	1,8 kg/m	20102591

Bei Zuschnitten dieses Profils sind die anfälligen Schnittkosten pro Sägeschnitt zu beachten. (Art. Nr.: 101020)

ABDECKKAPPE

Material: Kunststoff PA

Abmaß (Ausführung)	Nut	Gewicht (g)	Ausführung	Art.Nr.:
-	-	-	-	-