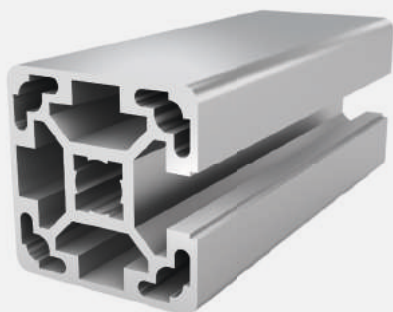




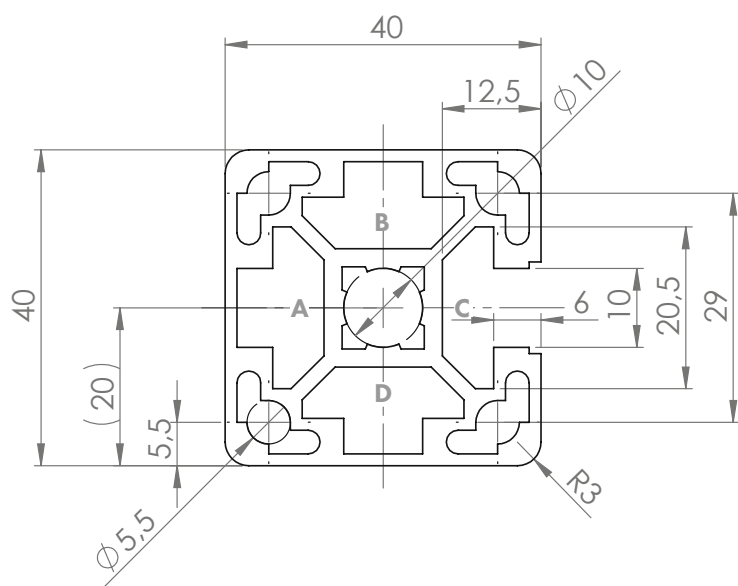
PROFIL 40x40L 1N NUT 10 (leicht)

Material: Aluminium eloxiert



Technische Daten:

Fläche A [cm ²]	5,80
Trägheitsmoment I _x [cm ⁴]	9,70
Trägheitsmoment I _y [cm ⁴]	9,00
Widerstandsmoment W _x [cm ³]	4,80
Widerstandsmoment W _y [cm ³]	4,50
Gewicht m [kg/m]	1,60



Standardbearbeitungen:	Art.- Nr.:
M12 / -	103300
M12 / M12	103305
D9,8 / -	102300
D9,8 / D9,8	102305
D9,8+ / -	102315
D9,8+ / D9,8+	102325
D17(SSV) / -	102380
D17(SSV) / D17(SSV)	102382

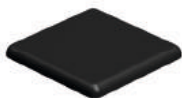
Erklärungen und weitere Bearbeitungen finden Sie auf S.223-231

Abmaß (Ausführung)	Länge (mm)	Nut	Gewicht (kg)	Art.-Nr.:
40x40L 1N	Zuschnitt	10	1,6 kg/m	20101710
40x40L 1N	6060	10	1,6 kg/m	20101711

Bei Zuschnitten dieses Profils sind die anfälligen Schnittkosten pro Sägeschnitt zu beachten. (Art. Nr.: 101020)

ABDECKKAPPE 40x40 NUT 10

Material: Kunststoff PA



Abmaß (Ausführung)	Nut	Gewicht (g)	Ausführung	Art.Nr.:
40x40	10	6	schwarz	401015