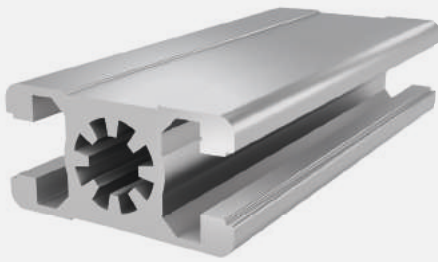




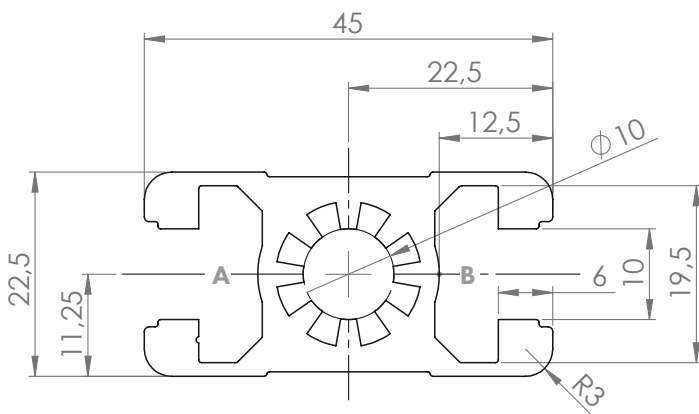
## PROFIL 22,5x45 NUT 10

Material: Aluminium eloxiert



### Technische Daten:

Fläche A [cm <sup>2</sup> ]	4,60
Trägheitsmoment I <sub>x</sub> [cm <sup>4</sup> ]	7,10
Trägheitsmoment I <sub>y</sub> [cm <sup>4</sup> ]	2,90
Widerstandsmoment W <sub>x</sub> [cm <sup>3</sup> ]	3,60
Widerstandsmoment W <sub>y</sub> [cm <sup>3</sup> ]	2,60
Gewicht m [kg/m]	1,30



Standardbearbeitungen:	Art.- Nr.:
-	-

Erklärungen und weitere Bearbeitungen finden Sie auf S.223-231

Abmaß (Ausführung)	Länge (mm)	Nut	Gewicht (kg)	Art.-Nr.:
22,5x45	Zuschnitt	10	0,3 kg/m	20103100
22,5x45	6060	10	0,3 kg/m	20103101

Bei Zuschnitten dieses Profils sind die anfälligen Schnittkosten pro Sägeschnitt zu beachten. (Art. Nr.: 101020)

## ABDECKKAPPE

Material: Kunststoff PA

Abmaß (Ausführung)	Nut	Ausführung	Gewicht (g)	Art.Nr.:
-	-	-	-	-