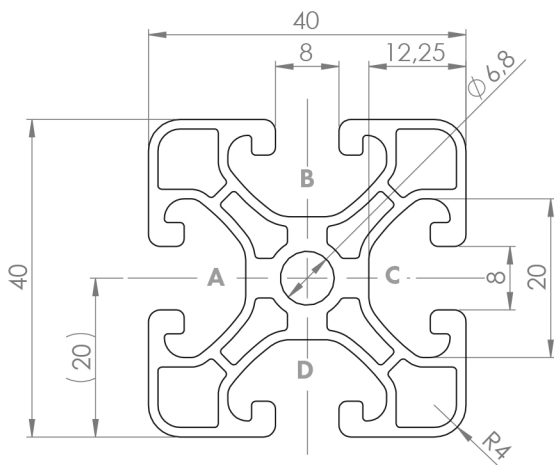


PROFIL 8 40x40 E

Material: Aluminium eloxiert

Technische Daten:

Fläche A [cm ²]	5,07
Trägheitsmoment Ix [cm ⁴]	7,38
Trägheitsmoment Iy [cm ⁴]	7,38
Widerstandsmoment Wx [cm ³]	3,69
Widerstandsmoment Wy [cm ³]	3,69
Gewicht m [kg/m]	1,37



Standardbearbeitungen:	Art.- Nr.:
M8 / -	103200
M8 / M8	103205
D7 / -	102350
D7 / D7	102351
D7 / D7V	102359
D7+ / -	102352
D7+ / D7+	102353
D14 / -	102450
D14 / D14	102455
D14 / D14V	102475
D20(Uni) / -	1020301
D20 (Uni) / D20 (Uni)	1020302
D20 (Uni) / D20V (Uni)	1020313
D12-15 (SSV) / -	102445
D12-15 (SSV) / D12-15 (SSV)	102446
D12-15 (SSV) / D12-15V (SSV)	102449

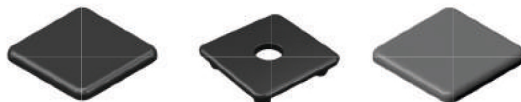
Erklärungen und weitere Bearbeitungen finden Sie auf S.223-231

Abmaß (Ausführung)	Länge (mm)	Nut	Gewicht (kg)	Art.-Nr.:
40x40 E	Zuschnitt	8	1,37 kg/m	20207100
40x40 E	3060	8	1,37 kg/m	20207103
40x40 E	6060	8	1,37 kg/m	20207101

Bei Zuschnitten dieses Profils sind die anfälligen Schnittkosten pro Sägeschnitt zu beachten. (Art. Nr.: 101020)

ABDECKKAPPE 8 40x40

Material: Kunststoff PA



Abmaß (Ausführung)	Nut	Gewicht (g)	Ausführung	Art.Nr.:
40x40	8	6	schwarz	421040
40x40	8	4,8	mit Loch (Ø10,5), schwarz	421048
40x40	8	6	grau (ähnl. RAL 7042)	99900685