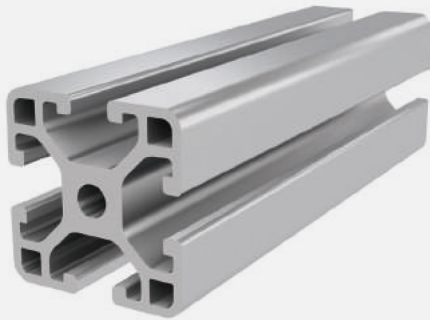


6



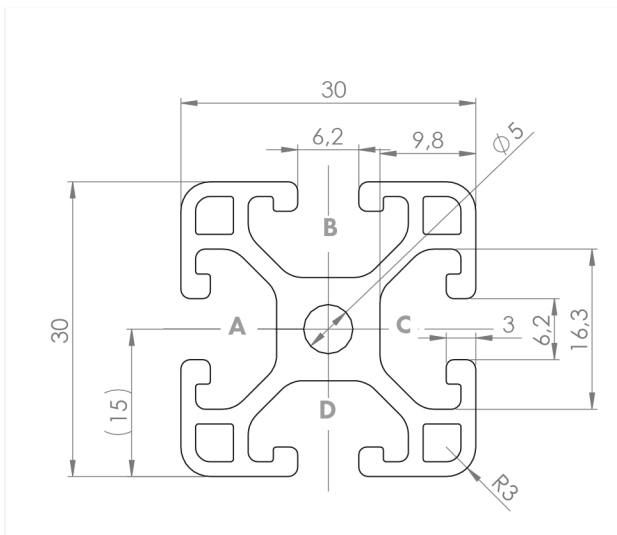
PROFIL 6 30x30L (leicht)

Material: Aluminium eloxiert



Technische Daten:

Fläche A [cm ²]	3,43
Trägheitsmoment I _x [cm ⁴]	2,90
Trägheitsmoment I _y [cm ⁴]	2,90
Widerstandsmoment W _x [cm ³]	1,94
Widerstandsmoment W _y [cm ³]	1,94
Gewicht m [kg/m]	0,93



Standardbearbeitungen:	Art.- Nr.:
M6 / -	103150
M6 / M6	103151
D5,8 / -	102096
D5,8 / D5,8	102097
D5,8 / D5,8V	102093
D5,8+ /	102095
D5,8+ / D5,8+	102094
D16(Uni) / -	1020411
D16(Uni) / D16(Uni)	1020405
D16(Uni) / D16V(Uni)	1020410

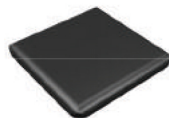
Erklärungen und weitere Bearbeitungen finden Sie auf S.223-231

Abmaß (Ausführung)	Länge (mm)	Nut	Gewicht (kg)	Art.-Nr.:
30x30L	Zuschnitt	6	0,93 kg/m	20204000
30x30L	3060	6	0,93 kg/m	20204003
30x30L	6060	6	0,93 kg/m	20204001

Bei Zuschnitten dieses Profils sind die anfälligen Schnittkosten pro Sägeschnitt zu beachten. (Art. Nr.: 101010)

ABDECKKAPPE 6 30x30

Material: Kunststoff PA



Abmaß (Ausführung)	Nut	Gewicht (g)	Ausführung	Art.Nr.:
30x30	6	2,6	schwarz	421030